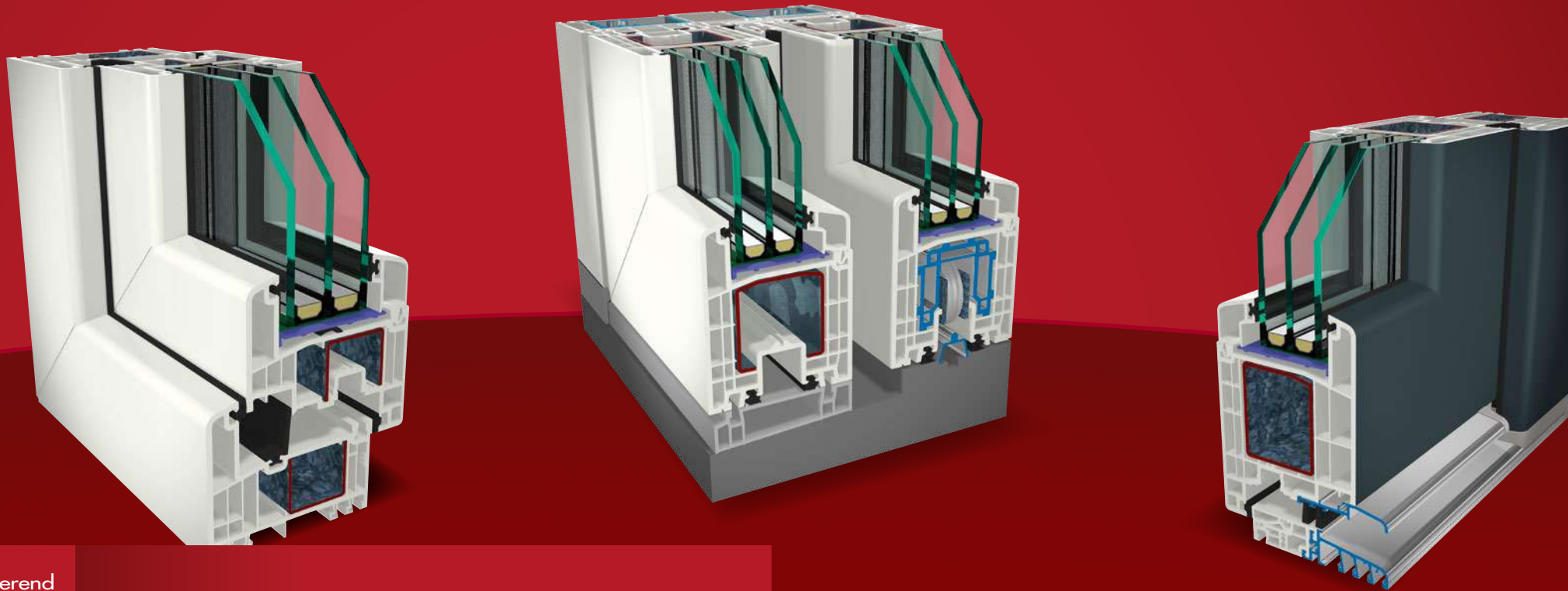


S 9000 – Het nieuwe systeemplatform van GEALAN

Productleidraad voor ramen en deuren

 **GEALAN**
Innovatie met systeem



- + Warmte-isolerend
- + Flexibel
- + Dicht
- + Innovatief
- + Design-georiënteerd
- + RAL – getest

S 9000

Inhoudsopgave

De basisprincipes van S 9000	4	Warmte-isolatie	22
Warmte-isolatie.....	5	Uitgangspositie.....	23
Efficiëntie.....	5	ift-richtlijn WA-15/2	24
Duurzaamheid.....	5	Geteste warmte-isolatiewaarden	
Recycling	6	en bevestigde passiefhuis-geschiktheid	25
Veelzijdigheid.....	6	Details	26
STV® en IKD® optioneel voor		Geteste U-waarde-combinaties	27
meer prestatievermogen.....	7	Aanslagdichting	27
Profieldesign.....	8	Middendichting	27
		GEALAN U-waarden-tabel S 9000	28
Het systeemplatform	9	GEALAN-FUTURA®	29
Ramen en deuren.....	10	Passiefhuis-geschiktheid in kleur.....	30
Huisdeur.....	11	STV® – Statische-Trocken-Verglasung	31
Hefschuifdeur.....	12	IKD® – Intensiv-Kern-Dämmung.....	32
Het systeem	13	Huisdeur S 9000	33
Kernkenmerken.....	14	Overtuigende argumenten.....	34
Vaste beglazing	15	Klassieke variant.....	35
Stijlmontage	16	Designvariant.....	35
Stolpkappen	17	Systeemdorpel.....	36
Dichtingsysteem.....	18	Verbeterde verbindtechniek.....	37
Glaslijsten.....	19	Waterdorpel S 9000.....	38
Ontwatering.....	20		
Aansluitprofielen.....	21		

Inhoudsopgave

Alu-afdekking S 9000	39	Systeemoplossingen in detail	60
Kubieke optiek met 3° schuinte	40	Stolp	61
Programmaoverzicht	41	Monostolp	62
Programmaoverzicht	42	Koppeling	63
Oppervlaktevormgeving	43	90° Hoek	64
Decor- en uni-folies	44	Variabele hoekoplossing - 135° hoek	65
Aluminium-afdekkingen	45	Balkon- en huisdeur	66
acrylcolor – bewezen kwaliteit	46	S 9000 profieloverzicht	67
Co-extrusie, de innovatieve technologie	47	Marketing	71
acrylcolor – in detail	48	Productdatablad GEALAN-FUTURA®	72
Systeemtechniek in detail	49	Systeemfolder S 9000	73
Technische kenmerken	50	Folder hefschuifdeur S 9000	74
Kader	51	Folder huisdeur S 9000	75
Vleugel	52	Profieloverzicht S 9000	76
Balkondeurvleugel	53	Productleidraad S 9000	77
Huisdeurvleugel	54	Productleidraad hefschuifdeur S 9000	78
Huisdeurvleugel voor overdekkende vullingen ..	55	Advertentiecampagne S 9000	79
Huisdeur-stapelprofiel	56	Plannersoftware voor U-waarde-berekeningen ..	80
Tussenstijl/roede	57	Microsite S 9000	81
Stolp	58	Verkoopondersteuning	82
Monostolp	59	Samenvatting	83
		Highlights S 9000	84

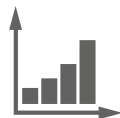
De basisprincipes van S 9000

Basisprincipes

Warmte-isolatie

S 9000 bereikt uitstekend goede warmte-isolerende eigenschappen van tot $U_f 0,89 \text{ W/m}^2\text{K}$ in de middendichting-versie en tot $U_f 0,97 \text{ W/m}^2\text{K}$ in de aanslagdichting-versie.

Efficiëntie

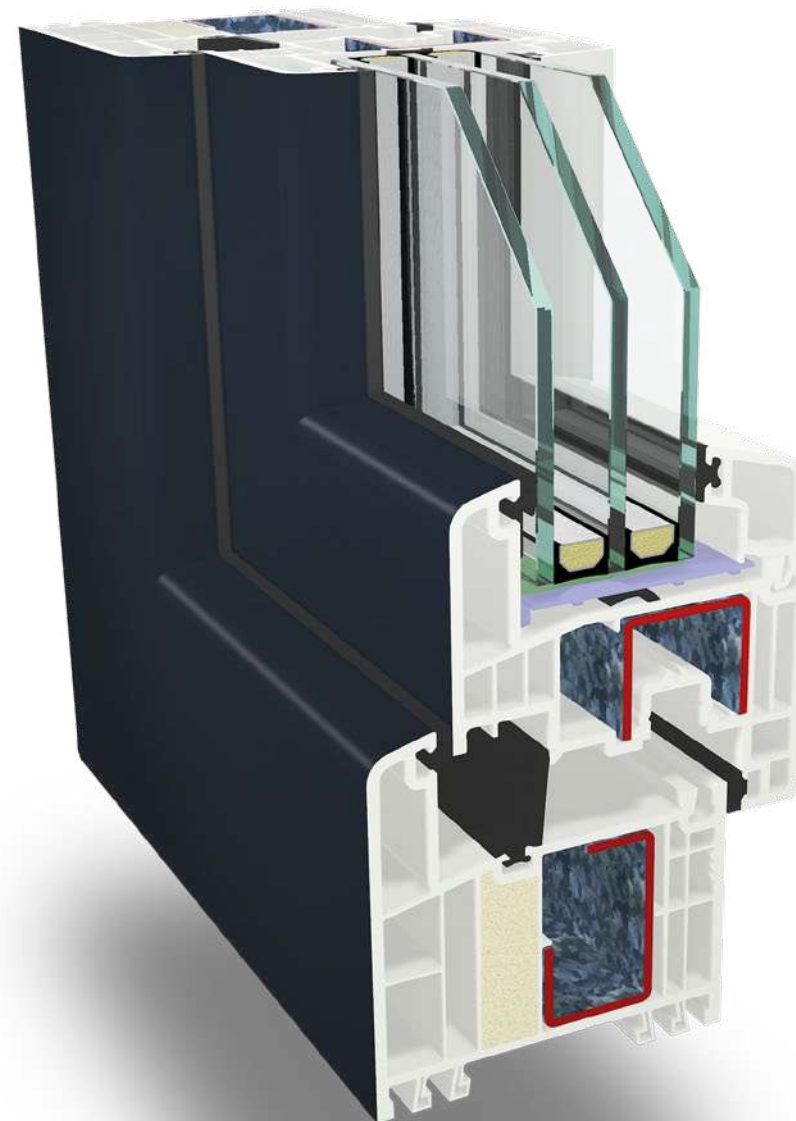


Wordt onder andere bereikt door verwerkingsvriendelijkheid, geoptimaliseerde profielgeometrie en innovatieve detailoplossingen, bijv. in de stijlverbinding van het raamsysteem. Daarbij wordt door de interpretatie van S 9000 als combisysteem het veelvoud aan varianten duidelijk gereduceerd.

Duurzaamheid



Een prestatiegeoriënteerde systeemontwikkeling, die u de zekerheid biedt de eisen aan het bouwelement raam ook in de toekomst te kunnen vervullen, en de consequente uitbreiding in het productprogramma van het systeem zijn kenmerken voor de duurzaamheid.



Basisprincipes

Recycling

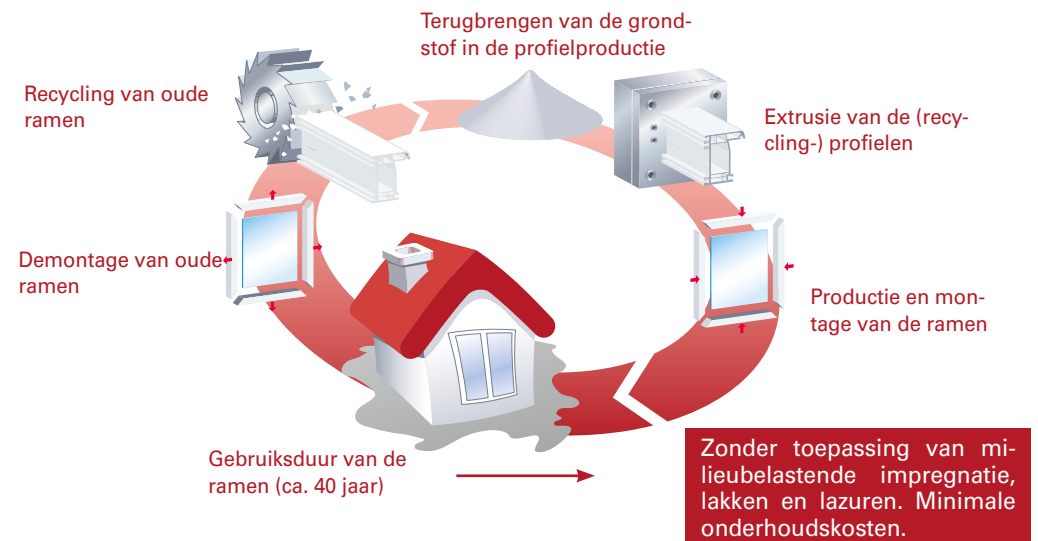
S 9000 is gebaseerd op een gesloten materiaalkringloop door het gebruik van volledig recyclebare materialen en de toepassing van jarenlange beproefde materiaalconcepten voor kunststof ramen.

Veelzijdigheid

**82,5
mm**

S 9000 is door zijn systeembouwdiepte van 82,5 mm en de specifieke profielopbouw volledig in de systeemomgeving van GEALAN geïntegreerd. Daardoor staat vanaf het begin een omvangrijk aanbod aan toebehoren- en aansluitprofielen ter beschikking.

Recyclingkringloop van kunststof ramen



Basisprincipes

STV® en IKD® optioneel voor meer prestatievermogen

GEALAN zet met het RAL-gecertificeerde glasverlijmingsprocedé GEALAN STV® (Statische-Trocken-Verglasung) en de schuimtechnologie GEALAN IKD® (Intensiv-Kern-Dämmung) haar innovatiekenmerken ook in S 9000 doelgericht in, om prestatiewaarden en systeemeigenschappen doorslaggevend te verbeteren.



Profieldesign

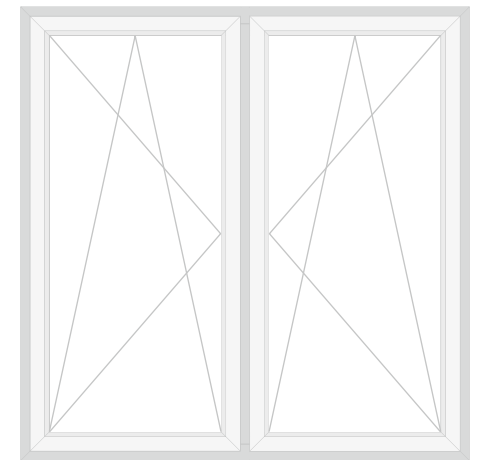
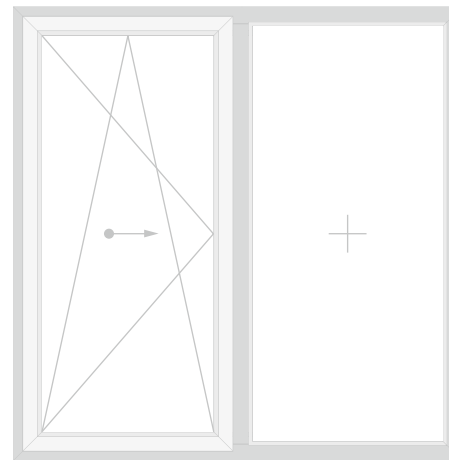
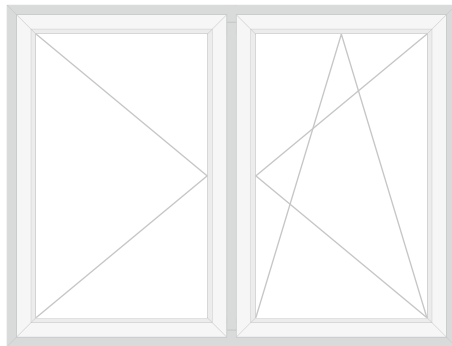
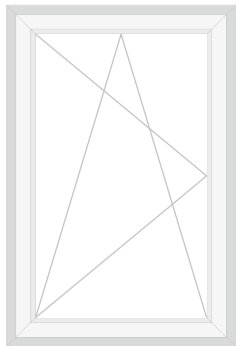
Ook de nieuw ontwikkelde profielgeometrie beschikken over bekende GEALAN-systeemkenmerken zoals de karakteristieke 15° schuinte in de overslag, de beproefde ontwikkeling van de glaslijstspinning of de reinigingsvriendelijke spinning. Daarnaast zijn in de vormgeving van de profielen nieuwe, innovatieve details ingestroomd.

Het systeemplatform

Systeemplatform

Ramen en deuren

S 9000 is vandaag een omvangrijk raam- en deursysteem voor oplossingen in midden- als ook aanslagdichting met buitengewone prestaties.



Systeemplatform

Huisdeur

In S 9000 staat nu al een omvangrijk huisdeurprogramma met bouwdiepte 82,5 mm inclusief toebehoren, zoals passende dorpels en waterdorpel-oplossingen ter beschikking. Ook deurelementen in moderne, vleugeloverdekkende optiek zijn mogelijk.



Standaardoptiek



Vleugeloverdekkende optiek



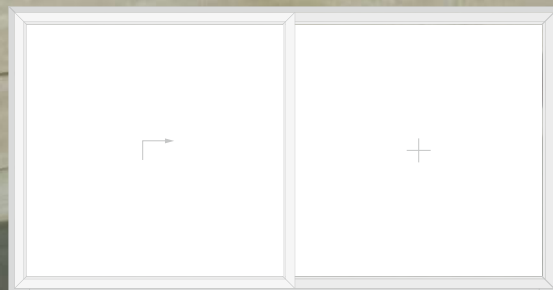
Aanwijzing

Ook deurelementen in moderne vleugeloverdekkende optiek zijn mogelijk.

Systeemplatform

Hefschuifdeur

Vanaf 2014 wordt het productaanbod in S 9000 door één van de meest prestatiegerichte hefschuifdeuren in de markt gecompleteerd.



Hefschuifdeur

! **Aanwijzing**
Meer informatie vindt u in de productleidingraad voor hefschuifdeur

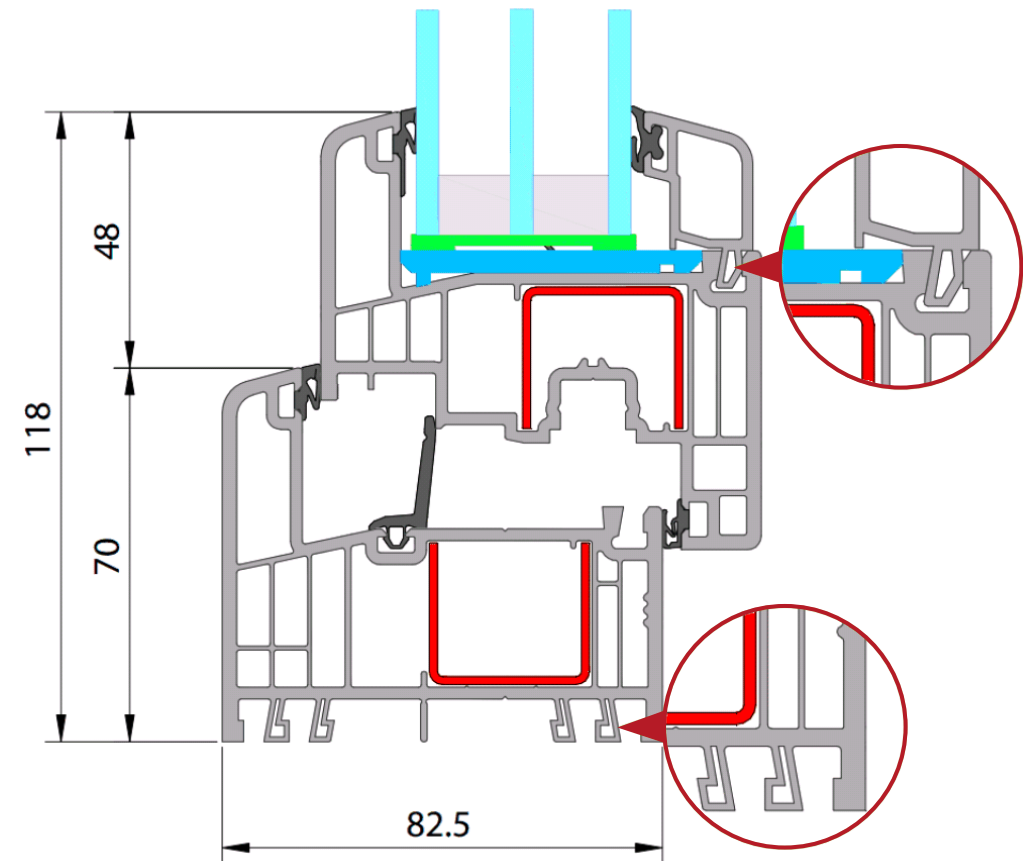


Het systeem

Het systeem

Kernkenmerken

- > 82,5 mm bouwdiepte bij kader en vleugel
- > 15° schuinte in de overslag
- > Ontworpen als systeem met drie dichtingen voor optimale warmte-isolatie
- > Doorgaand zes kamers in kader, vleugel en stijl
- > Bewezen techniek van de glaslijst-opname en glaslijstvoet
- > Kaderrug passend voor bestaande 82,5 mm platform
- > Reinigingsvriendelijke sponning

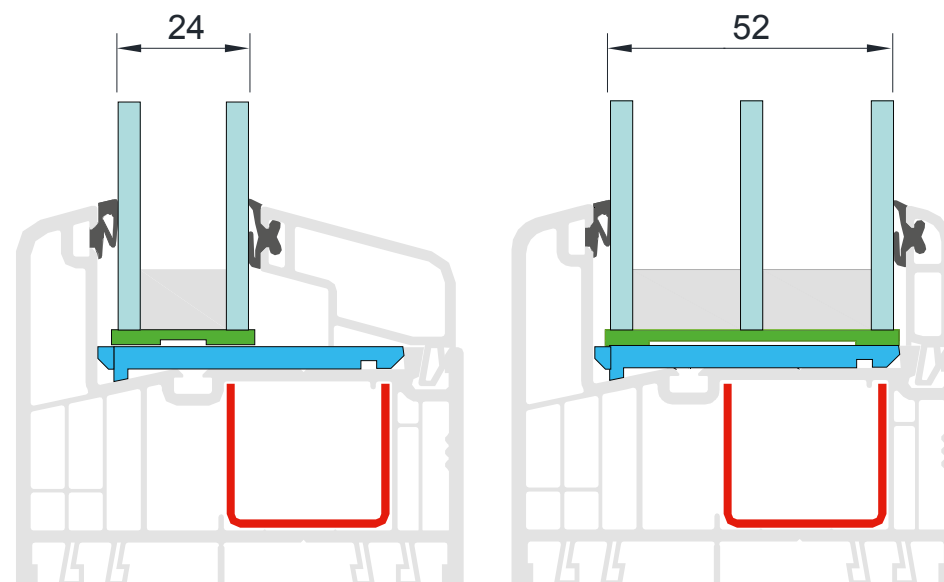


Art. 6003 .. / art. 6002 ..

Het systeem

Vaste beglazing

- > Vaste beglazing is zonder hulpprofielen te realiseren
- > Gelijke glaslijsten in kader en vleugel
- > Beglazingdikte tot 52 mm ook in kader mogelijk
- > Optionele dichting (koopwaar) met verlengde dichtlip voor toepassing bij vaste beglazing verkrijgbaar



! Aanwijzing

Vaste beglazingen zijn zonder extra werkzaamheden te realiseren.

Het systeem

Stijlmontage

- > In principe staan twee verbindingsmethoden ter beschikking:
 - Klassieke kunststof verbinder volgens bewezen GEALAN-verbindingssysteem met stijlverbinders voor een onzichtbare stijlverbinding.
 - Alternatieve zinken verbinders met patent aangemelde verbindtechniek, die ook in het bereik van de stijl beslag voor zware lasten toelaat.
- > Zowel de kunststof als ook de zinken verbinders zijn uitgerust met dichtingplaatjes.



Kunststof verbinders

Zinken verbinders

! Aanwijzing

Twee verbindingstechnieken staan ter beschikking – kunststof verbinders voor onzichtbare montage of zinken verbinders voor rationele productie.

! Informatie zinken verbinders

Ook bij het gebruik van beslag voor zware lasten geschikt. Voor patent aangemeld.

Het systeem

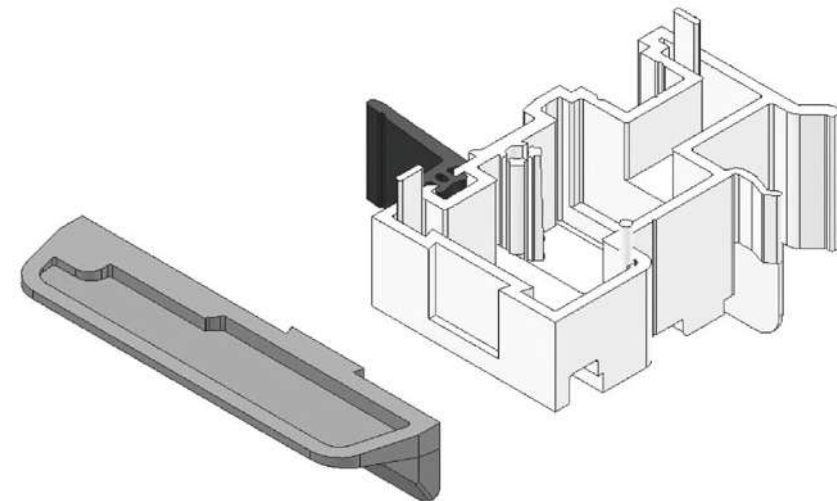
Stolpkappen

Tweedelige stolpkappen

- > Maken de kleurrijke aanpassing bij het basisprofiel en de buitenkleur van het stolpprofiel mogelijk en creëren daarmee een harmonische optiek.
- > Geïntegreerde middendichtingen bij de kappen – kleurrijk afgestemd op het dichtingsysteem van de hoofdprofielen – zorgen voor zeer goede dichtheid en reduceren de warmtestroom in de sponning.
- > Art. 6426 .., art. 6425 .. voor 56-mm-stolp art. 6020 ..
- > Art. 6428 .., art. 6427 .. voor 74-mm-stolp art. 6012 ..

Informatie

Voor de 74-mm stolp art. 6012 .. staat als alternatief ook een eendelige stolpkap (art. 6403 ..) ter beschikking.

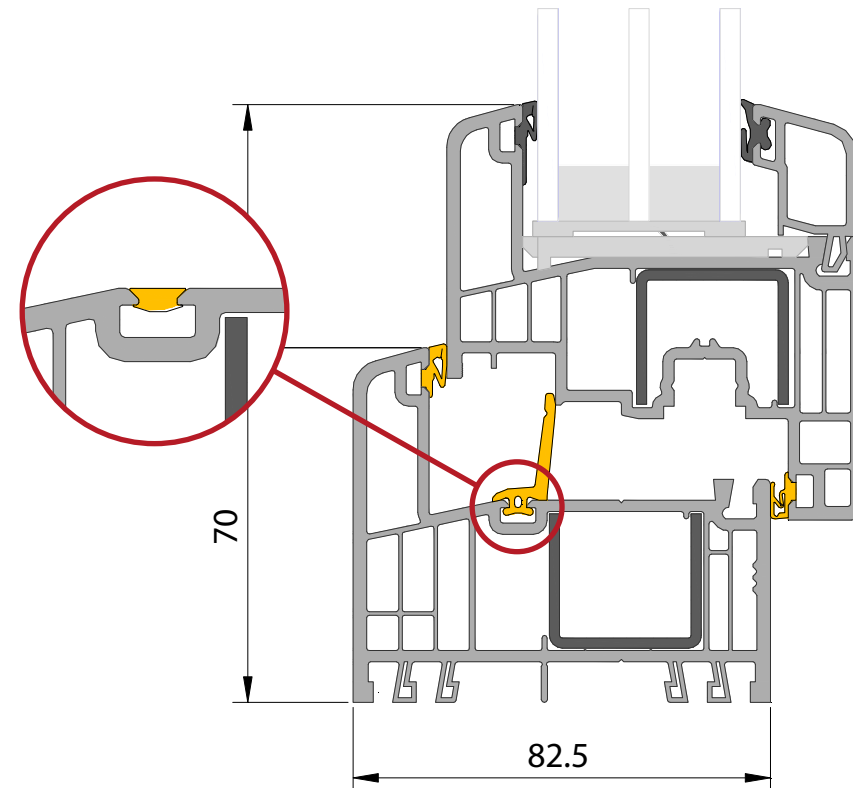


Tweedelige stolpkappen

Het systeem

Dichtingsysteem

- > Doorgaand drie dichtingen zorgen voor optimale dichtheid en de beste warmte-isolerende resultaten
- > Flexibele middendichting reduceert de warmtestroom in de sponning
- > Geoptimaliseerde aanslagdichtingen in de kader en vleugel zorgen voor gereduceerde sluitkrachten
- > Bij de aanslagdichting-varianten wordt de dichtinggroef in de sponning door een al aangebrachte sponningvulling in een gemeenschappelijke dichtingkleur zuiver afgesloten



Aanwijzing

Gelijke vleugelgeometrie bij midden- en aanslagdichting

Het systeem

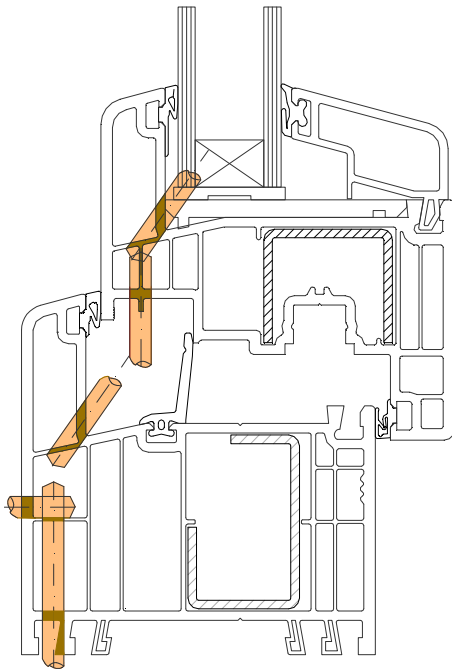
Glaslijsten

- > Doorgaand glaslijsten-design
- > Dichting-opnamesponning met geëxtrudeerde dichting
- > Bewezen glaslijstenvoet
- > Gelijke aftrekmaten binnen en buiten bij gelijmde roeden
- > Consequente 2-mm-glaslijstenraster
- > Beglazingdikte 24 – 52 mm met glasdichting mogelijk (STV® tot 54 mm)



Het systeem

Ontwatering



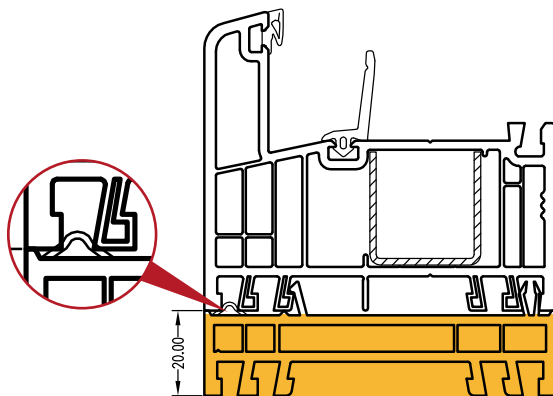
! **Aanwijzing**

Zelfde plaats van de ontwateringopeningen als bij de andere GEALAN-systemen. Daarmee gelijke hoekinstelling voor de frees.

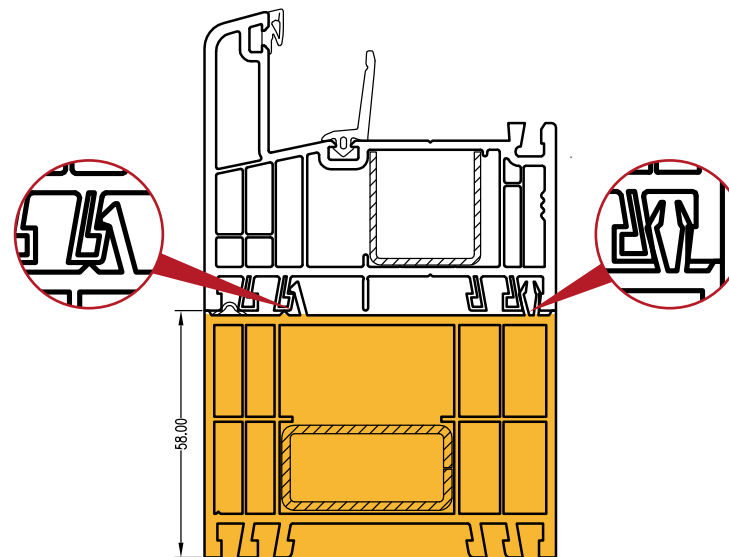


Het systeem

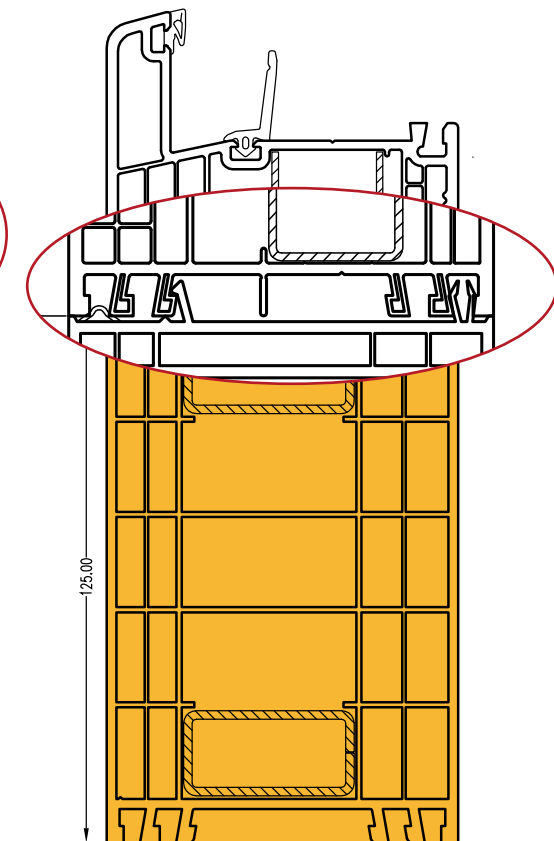
Aansluitprofielen



Dichting voor RAL-
montage



Geoptimaliseerde rustfunctie
voor de kaderverbreiding



Kaderrug passend voor be-
staande 82,5 mm platform

! Informatie

Omvangrijk systeemtoebehoren voor bouw-
diepte 82,5 mm staat ter beschikking

Warmte-isolatie

Warmte-isolatie

Uitgangspositie

- > De eisen aan de warmte-isolatie stijgen voortdurend in alle markten.
- > Passiefhuis-geschiktheid volgens ift-richtlijnen WA-15/2 heeft de potentie, zich toekomstig als standaardvereiste in de vensterbouw te ontwikkelen.
- > Doorgaanbaarheid ook bij gekleurde elementen gevraagd!

Doel

Het is belangrijk systemen te ontwikkelen die, zonder extra bewerkingen en kosten, aan deze vereisten voldoen.

DE OPLOSSING S 9000.



Warmte-isolatie

ift-richtlijn WA-15/2



ift-richtlijn WA 15/2 voor passiefhuis-
geschiktheid van ramen, buitendeuren en gevels

! ift-vereisten

- > Bewijs van warmteverlies bij ramen, buitendeuren en gevels als ook van bouwaansluitingen voor gebruikelijke wandopbouw van passiefhuizen.
- > Vastgelegde temperatuurfactor voor de bouwaansluiting, glas- ofwel paneel-randbereik met $f_{\text{Rsi}} \geq 0,73$ → zekering minimale warmte-isolatie, behaaglijkheid en vermindering van condensvorming.
- > Gebruiksdeugdelijkheid van de constructie wordt bepaald. → Testen van de luchtdoorlaatbaarheid, slagregendichtheid, weerstand tegen windlast en stootvastheid.

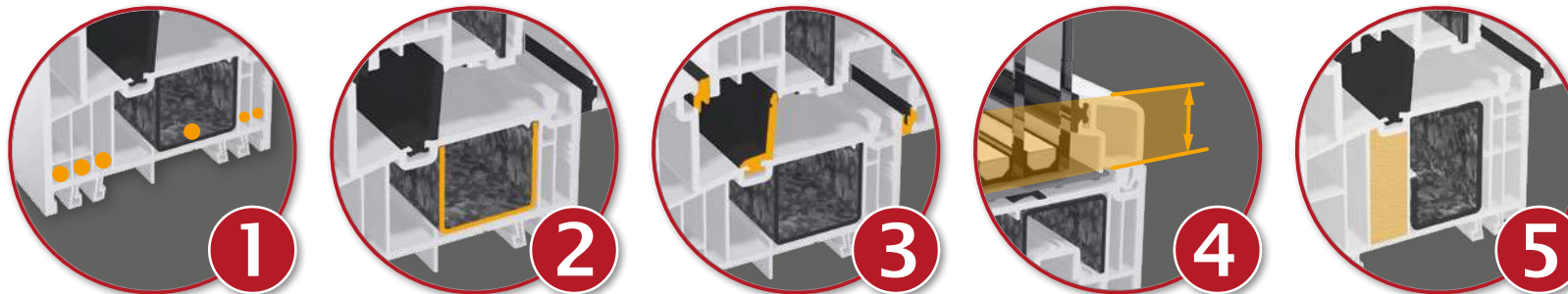
Warmte-isolatie

Details

1. Doorgaand 6-kamer-profiel in kader, vleugel en stijl
2. Geoptimaliseerde en precies passende staalvormen in kader en vleugel
3. Doorgaand 3 dichtingen
4. Hoge glaszet door 26 mm overslaghoogte
5. Gerichte toepassing van IKD®



! **Aanwijzing**
S 9000 heeft de eisen voor passiefhuis-geschiktheid volgens ift vervuld.



Geteste U-waarde-combinaties

Aanslagdichting



Smalle kader met vleugel

Middendichting



Hoge kader met
vleugel in kleur

GEALAN-FUTURA®



Smalle kader met vleugel en
bevestigde ift-passiefhuis-
geschiktheid



Hoge kader met vleugel
en bevestigde ift-
passiefhuis-geschiktheid

GEALAN U-waarden-tabel S 9000

	Rahmen	Rahmen- stahl	Flügel	Flügel- stahl	Passiv- haustauglich nach ift	Bester U _f Wert	U _g 1,1	U _g 1,0	U _g 0,7	U _g 0,6	U _g 0,5	max. Flügelgröße Weiß bei max. Aussteifung	max. Flügelgröße Farbe bei max. Aussteifung
Mitteldichtung	6016 mit IKD®	6716	6003	6706	✓	0,89	1,1	1,0	0,84	0,78	0,72	1,5 x 1,5 / 1,1 x 2,3* 1,55 x 1,7 / 1,15 x 2,5**	1,4 x 1,4 / 1,1 x 2,2* 1,45 x 1,6 / 1,15 x 2,4**
	6016	6716	6003	6706	—	1,0	1,1	1,1	0,88	0,82	0,75	1,5 x 1,5 / 1,1 x 2,3* 1,55 x 1,7 / 1,15 x 2,5**	1,4 x 1,4 / 1,1 x 2,2* 1,45 x 1,6 / 1,15 x 2,4**
	6002	6708	6003	6708	✓	0,92	1,1	1,1	0,85	0,78	0,71	1,3 x 1,4* 1,55 x 1,7**	mit 6708 nicht möglich mit 6708 nicht möglich
Anschlagdichtung	6015 mit IKD®	6716	6003	6706	—	0,97	1,1	1,1	0,87	0,81	0,74	1,5 x 1,5 / 1,1 x 2,3* 1,55 x 1,7 / 1,15 x 2,5**	1,4 x 1,4 / 1,1 x 2,2* 1,45 x 1,6 / 1,15 x 2,4**
	6015	6716	6003	6706	—	1,1	1,2	1,1	0,92	0,85	0,79	1,5 x 1,5 / 1,1 x 2,3* 1,55 x 1,7 / 1,15 x 2,5**	1,4 x 1,4 / 1,1 x 2,2* 1,45 x 1,6 / 1,15 x 2,4**
	6001	6708	6003	6708	—	1,0	1,1	1,1	0,87	0,81	0,74	1,3 x 1,4* 1,55 x 1,7**	mit 6708 nicht möglich mit 6708 nicht möglich

W/m²K (Werte gem DIN EN 10077)Glasrandverbindung Swisspacer V_g = 0,032 W/m²K* voorbeeld waarden – van de desbetreffende verwerkingsrichtlijnen moeten in acht genomen worden.
** met STV®

GEALAN-FUTURA®

GEALAN-FUTURA®

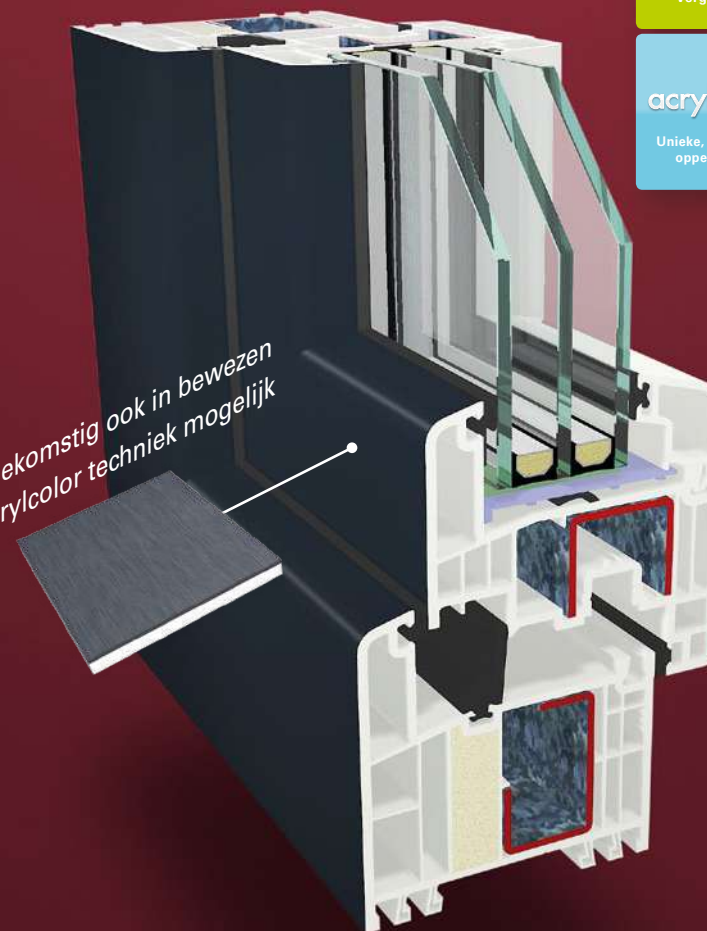
Passiefhuis-geschiktheid in kleur

- > ift-passiefhuis-geschiktheid bevestigd
- > Met STV® en standaard versterkingen tot een vleugelgrootte van 2,40 m
- > Met inbraakwering, RC 2
- > Voor nieuwbouw en renovatie
- > Getest volgens nieuwste norm RAL-GZ 716
- > In systeemplatform S 9000 geïntegreerd, S 9000 in aanslag- en middendichting verkrijgbaar

! Aanwijzing

GEALAN-FUTURA® is de enige profielcombinatie in S 9000, die het GEALAN-partners mogelijk maakt, met standaard profielen en standaard 2-mm-versterkingen passiefhuis-geschikte raamelementen ook in kleur volgens de ift-richtlijn WA-15/2 te bouwen. GEALAN-FUTURA® is leverbaar en biedt met een geteste U_f -waarde van $0,89 \text{ W/m}^2\text{K}$ uitstekende warmte-isolerende basiseigenschappen.

*Toekomstig ook in bewezen
acrylcolor techniek mogelijk*



GEALAN-FUTURA®

STV® – Statische-Trocken-Verglasung

Ook bij GEALAN-FUTURA® kunt u het innovatieve, RAL-gecertificeerde glasverlijmingsprocedé GEALAN STV® (Statische-Trocken-Verglasung) toepassen. Met STV® en standaard versterkingen zijn vleugelgroottes tot 2,40 m in kleur mogelijk.

- > De combinatie van de STV®-techniek met conventionele staalversterkingen maken de productie van tot nu toe niet bereikte elementgroottes mogelijk.
- > Tijdrovende in- en na-stelwerkzaamheden aan het raam laten zich tot een minimum reduceren.
- > Verbeterde warmte-isolatie door het afzien van de staalversterking bij elementen met een normale grootte.

! Doel

Ook na lang gebruik sluiten ramen met STV®-techniek passend als een kluis en het bedieningscomfort wordt verhoogd.



SLUIT ZO ZEKER ALS EEN KLUIS



GEALAN-FUTURA[®]

IKD[®] – Intensiv-Kern-Dämmung

Door de gerichte toepassing van de schuimtechnologie IKD[®] (Intensiv-Kern-Dämmung) worden ook bij gekleurde ramen uitstekende warmte-isolerende eigenschappen bereikt.

- > Zagen, lassen en afwerking zijn zoals gebruikelijk doorvoerbaar.
- > Het schuim wordt direct in de fabriek in de profielkamer aangebracht. De raamproducent krijgt het kant-en-klare van schuim voorziene profiel als lengte aangeleverd.

Aanwijzing

Het is niet nodig de profielen handmatig van inschuifbare isolatie te voorzien. De profielen worden van schuim voorzien aangeleverd.

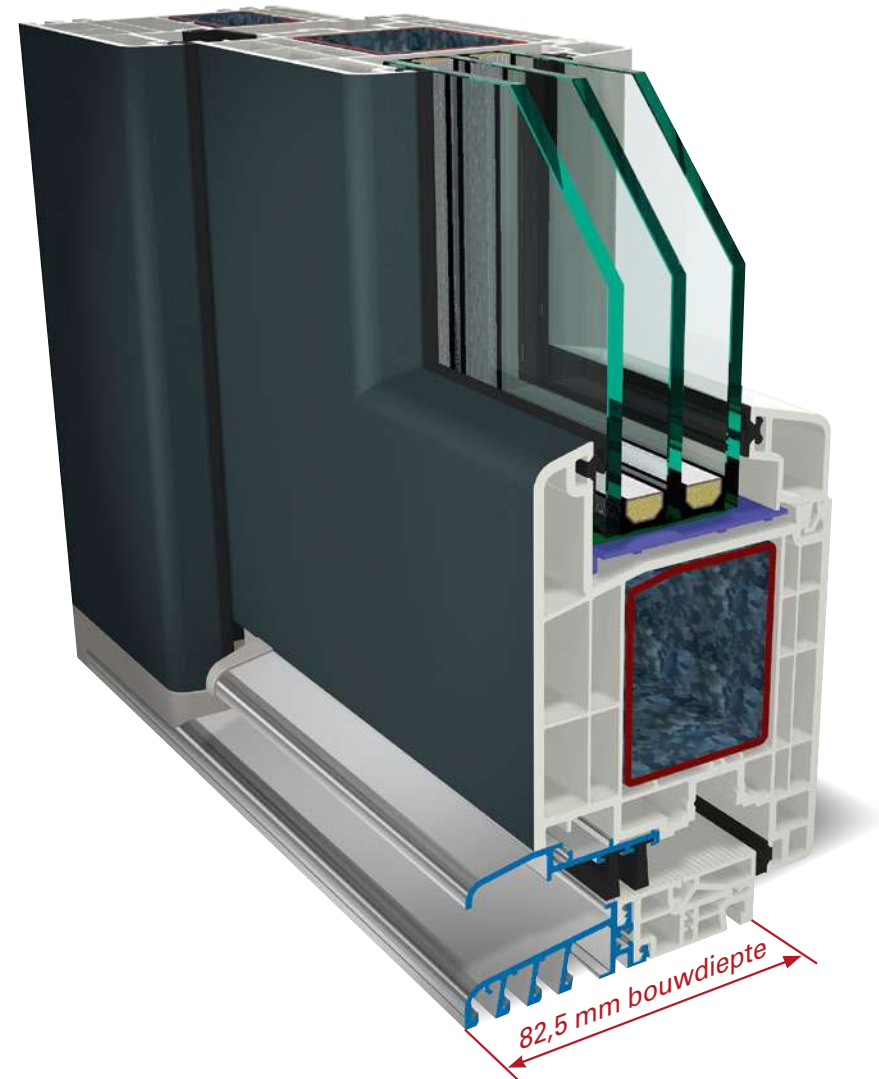


Huisdeur S 9000

Huisdeur S 9000

Overtuigende argumenten

- > Uitstekende warmte-isolatie door moderne 5-kamer-technologie
- > Zeer goede statica door grote staalkamer, voorgevormde staalversterkingen en passende hoekversterkingen
- > Waterdorpel voor optimale slagregenbescherming
- > Stysteemoplossing voor waterdorpel waardeert deurelement optisch op en zorgt voor optimale dichtheid door borsteldichtingen op meerdere niveaus
- > Systeemdorpel met uitstekende warmte-isolatie door thermische scheiding geschikt voor gehandicapten
- > Geschikt voor opname van glas- en paneeldiktes tot 52 mm (met STV® tot 54 mm)
- > Flexibele kleurvormgeving door talrijke decorfolies of aluminium afdekkingen



Huisdeur S 9000

Klassieke variant

Al met de klassieke huisdeurvariant geeft u uw woning een zeer persoonlijk cachet. Want het spel van vormen en kleuren kent geen grenzen. Geef uw huisdeur vorm aan de hand van uw individuele voorstellingen.



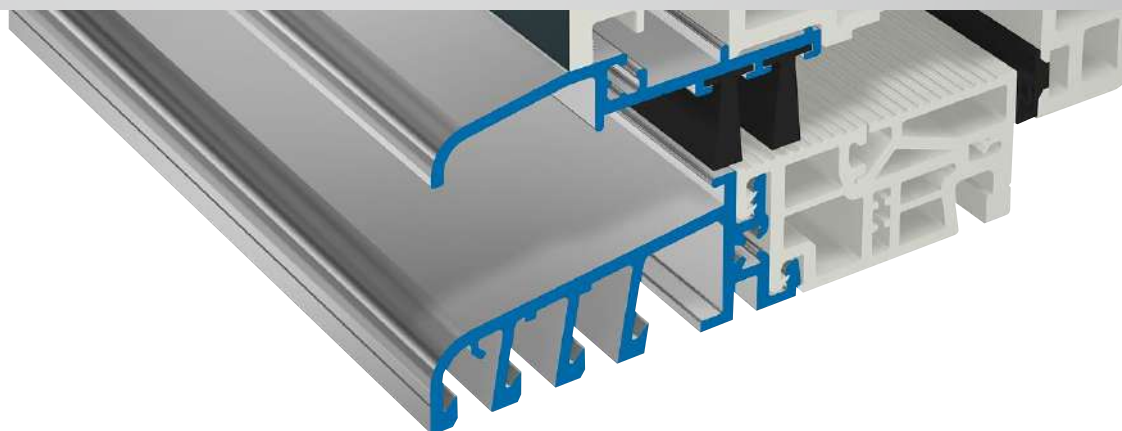
Designvariant

Het vlakke aanzicht van de deurvleugel bij de designvariant biedt een maximum aan esthetica zonder op de behoeften zoals zekerheid en warmte-isolatie te moeten afzien. Daarmee verschaft u zich niet alleen meer vormgevingsvrijheid, maar vergemakkelijkt door de ontbrekende opliggende delen bovendien het onderhoud van uw huisdeur.



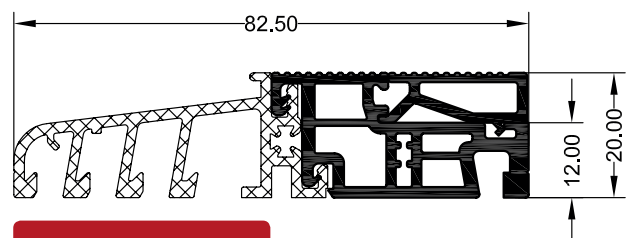
Huisdeur S 9000

Systeemdorpel



> Stabiliteit

- Vaste verbinding door vergrendeling van PVC- en aluminiumdeel in twee vlakken



Art. 2596 ..

> Warmte-isolatie

- Uitstekende thermische scheiding, ook in het bereik van de sluitstukken, door verbindoplossing uit aluminium en PVC
- Zeer goede isothermenverloop – het gevaar van condensvorming of warmtebruggen wordt zo geminimaliseerd

**82,5
mm**

> Geschikt voor gehandicapten

- Met slechts 20 mm hoogte waarborgt de systeemdorpel een geringe overgang



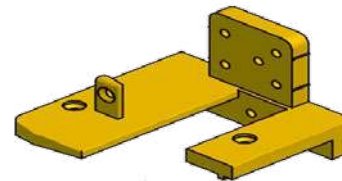
! Aanwijzing

De systeemdorpel kan ook bij balkondeuren in systeem S 9000 toegepast worden.

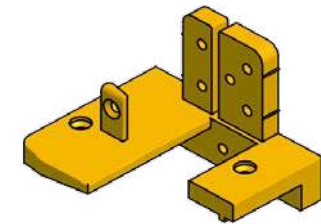
Combidorpel

Verbeterde verbindtechniek

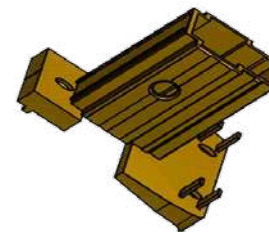
- > De nieuwe innovatieve verbindtechniek zorgt voor maximale stabiliteit en verwerkingsvriendelijkheid.
- > Door talrijke mogelijkheden om te schroeven wordt een stabiele verbinding mogelijk.
- > Het schroeven van de dorpel aan de kader geschiedt via de verbinder uitsluitend zijdelings over de kaderrug. Draaien van het element voor het schroeven van onderen is niet meer nodig.
- > Revisie naderhand via de beslagspanning-afdekking mogelijk



Art. 6434 .. voor kader
art. 6015 .. / art. 6016 ..



Art. 6429 .. voor kader
art. 6002 ..



Art. 6430 .. voor stijl
art. 6021 .. / art. 6022 ..

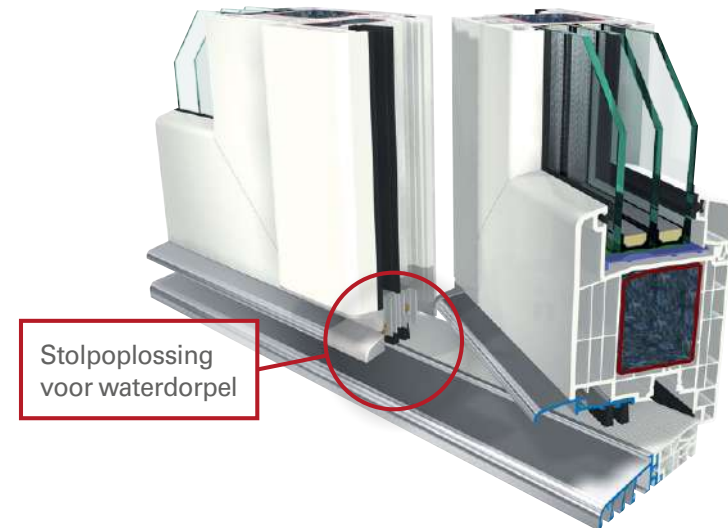
Combidorpel

Waterdorpel S 9000

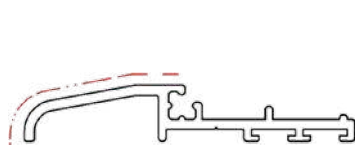
- > De waterdorpel beschermt het dorpelbereik voor slagregen en waardeert deurelementen optisch op.
- > De eindkappen art. 6433 70 beschikken over een innovatief dichtingsysteem. Borsteldichtingen in meerdere vlakken zorgen voor optimale dichtheid.
- > De stolpkappen art. 6432 70 en art. 6435 70 maken de toepassing van de waterdorpel in combinatie met het stolprofiel art. 6012 .. mogelijk.

! Aanwijzing

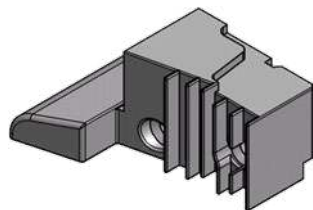
Eindkappen met extra borsteldichting
→ omlopende dichtheid



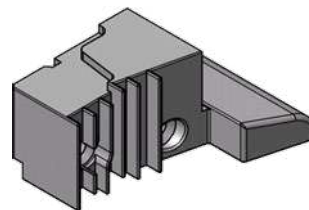
Stolpoplossing
voor waterdorpel



Waterdorpel
art. 6431 52



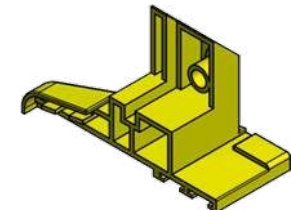
Stolpkap rechts
art. 6432 ..



Stolpkap links
art. 6435 ..



Borsteldichting
art. 6105 ..



Eindkap
art. 6433 ..

Alu-afdekking S 9000

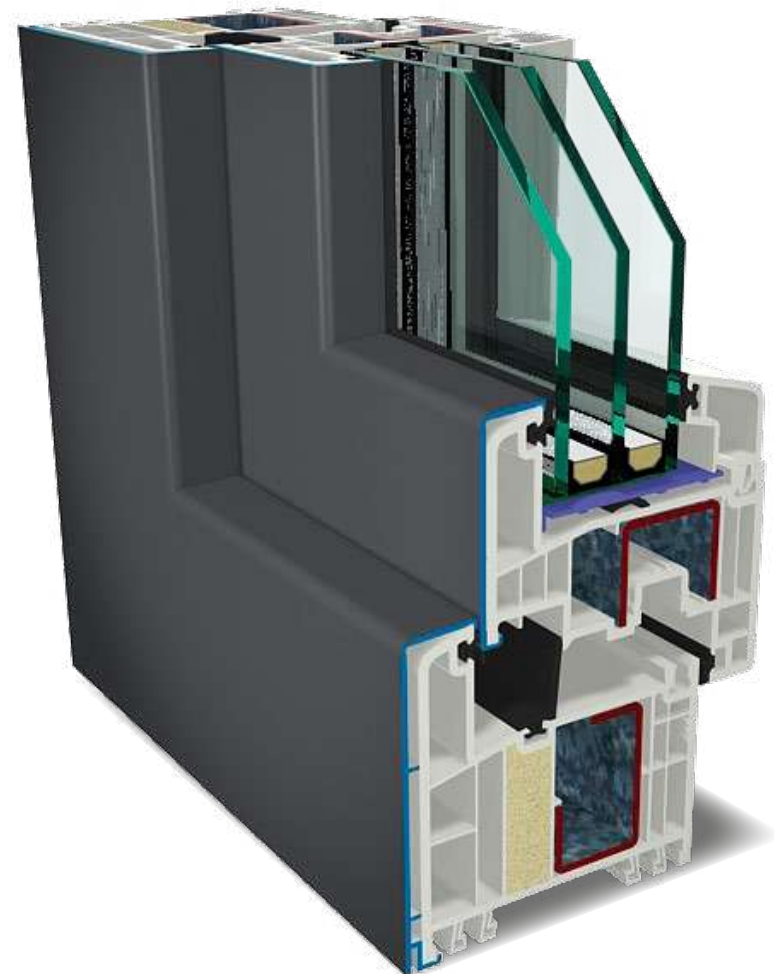
Alu-afdekking S 9000

Kubieke optiek met 3° schuinte

- > De toepassing van aluminium afdekkingen maken het mogelijk de voordelen van de materialen aluminium en kunststof in één element te combineren.
- > Door de bijna rechthoekige kanten ontstaat een moderne kubistische optiek.
- > De aluminium afdekkingen kunnen zowel in verstek gesneden als ook stomp gestoten worden.
- > Met het omvangrijke assortiment kunnen naast draai-kiep-elementen, ook talrijke andere inbouwsituaties zoals bijv. huisdeuren, balkondeuren en diverse stolpoplossingen gerealiseerd worden.
- > De bevestiging geschiedt volgens het bewezen GEALAN-principe door verankering aan het kunststof profiel.

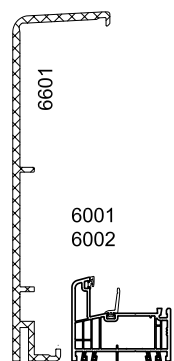
Aanwijzing

U ontvangt de aluminium afdekkingen neutraal gekleurd in geperste uitvoering als lengte voor uw individuele kernideeën.

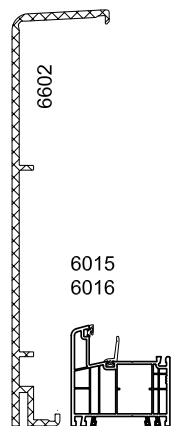


Alu-afdekking S 9000

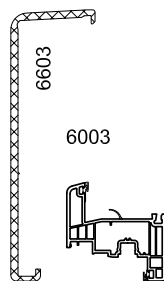
Programmaoverzicht



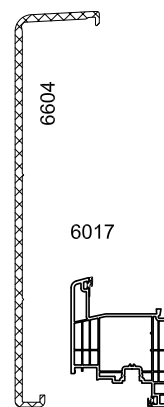
Art. 6601 ..



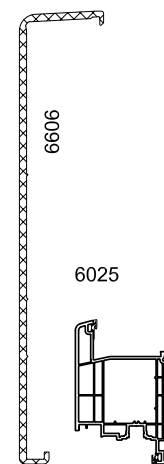
Art. 6602 ..



Art. 6603 ..



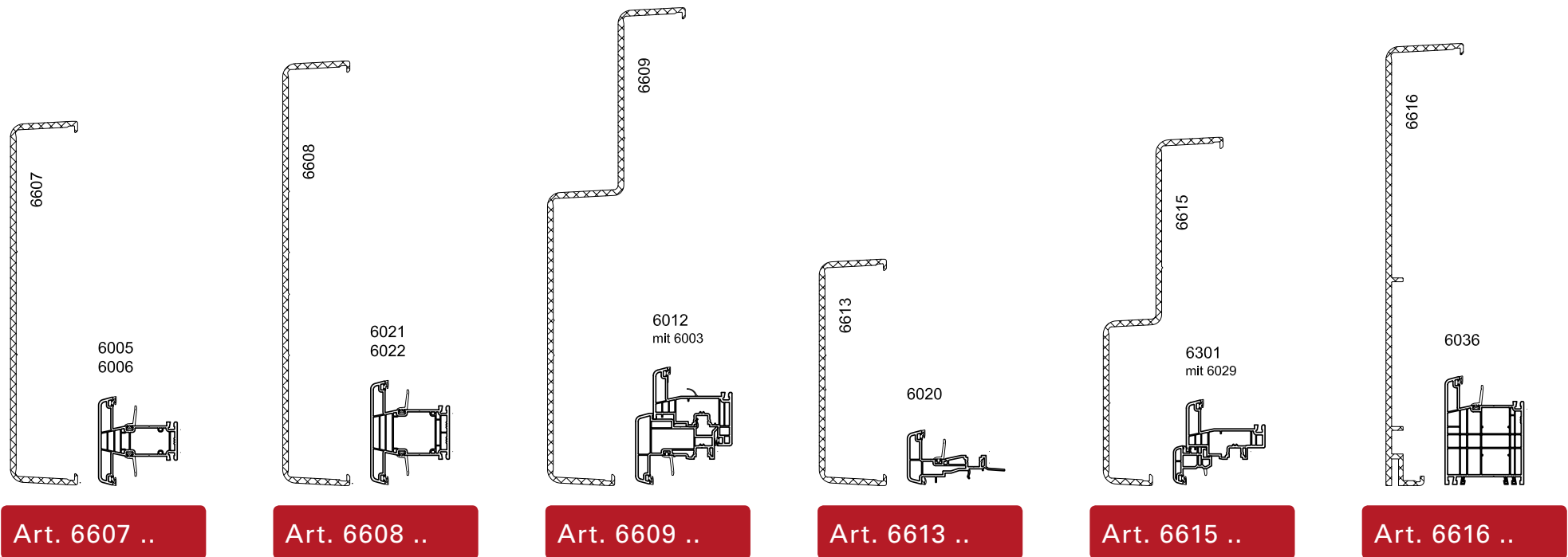
Art. 6604 ..



Art. 6606 ..

Alu-afdekking S 9000

Programmaoverzicht



Oppervlaktevormgeving

Oppervlaktevormgeving

Decor- en uni-folies

- > Wezenlijke sterkte van het GEALAN-folieprogramma is een marktconforme, standaard foliekeuze in alle systemen en landen, die marktconform met landspecifieke buiten-standaardfolies aangevuld wordt.
- > GEALAN biedt vier marktconforme standaardfolies aan, die met een groot aantal aan buiten-standaardfolies aangevuld wordt.
- > Gefolieerde profielen zijn in verschillende uitvoeringen mogelijk:
 - buitenzijde gefolieerd met binnen een klassiek witte oppervlakte
 - dubbelzijdig gefolieerd voor een bijzonder hoogwaardige optiek
 - verschillende foliekleuren binnen en buiten voor meer flexibiliteit en individuele kleurwensen



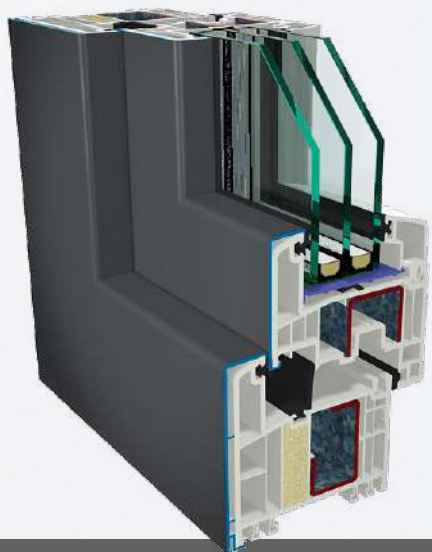
Het actuele decorfolie-programma vindt u op:
www.gealan.nl



Oppervlaktevormgeving

Aluminium-afdekkingen

- > Het bijzondere voordeel ligt in de specifieke voordelen van beide materialen. Terwijl de aluminium afdekking de weerstandgeschiktheid tegenover invloeden van buitenaf verbeterd, piekt het kunststof raam bijzonder in het systeem S 9000 met zijn zeer goede warmte-isolatie. Zo ontstaan moderne kunststof raamelementen met uitstekende warmte-isolatie-eigenschappen in een tijdloze aluminium optiek.
- > Ramen met aluminium afdekkingen bieden omvangrijke individuele kleurrijke vormgevingsmogelijkheden.



Oppervlaktevormgeving acrylcolor – bewezen kwaliteit

> Ervaring

- GEALAN gebruikt de bewezen technologie van co-extrusie voor de productie van profielen met een hoogwaardig acrylcolor-oppervlakte en kan daarbij op meer dan 30 jaar ervaring bogen.

> Oppervlaktekwaliteit

- acrylcolor overtuigt door een duurzame, gelijk blijvende oppervlaktekwaliteit en draagt daarmee bij tot duurzaamheid en efficiëntie.

> Grote kleurkeuze

- Meer dan 70 acrylcolor-kleuren bieden opdrachtgevers en ontwikkelaars in het objectbereik een omvangrijke vormgevingsruimte.
- GEALAN biedt voor acrylcolor een marktgeoriënteerd kleurprogramma met in totaal 7 standaardkleuren.

Aanwijzing

2015 is de invoering van de oppervlaktetechnologie acrylcolor in systeem S 9000 gepland.



Informatie

Het actuele acrylcolor-programma vindt u op:
www.gealan.nl



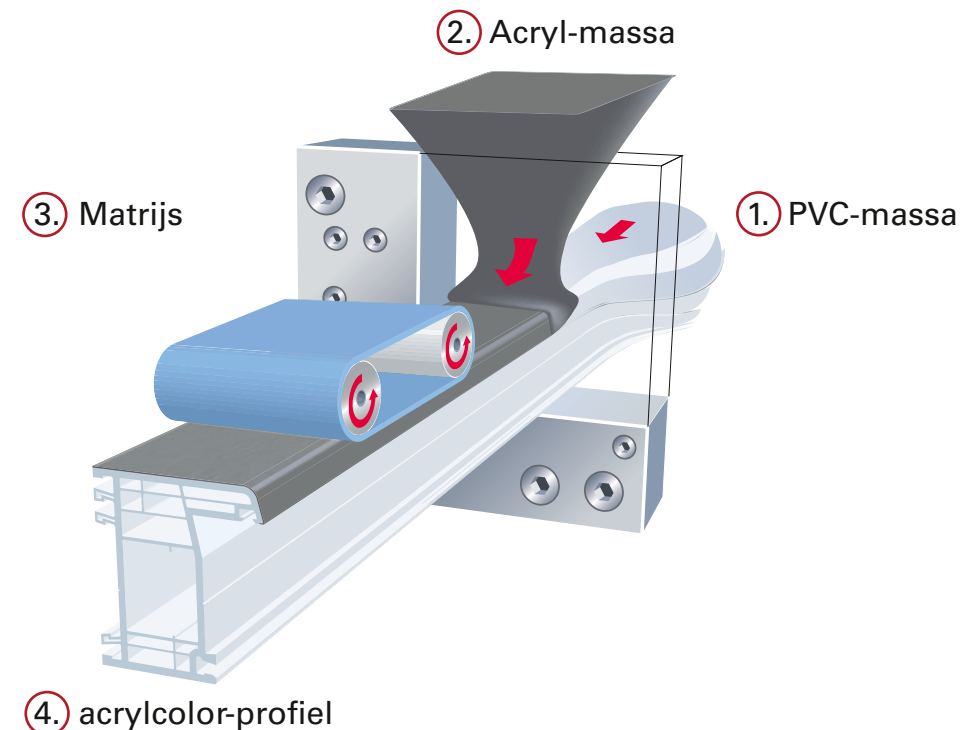
Oppervlaktevormgeving

Co-extrusie, de innovatieve technologie

Al meer dan 30 jaar produceert GEALAN gekleurde acrylcolor-profielen met het co-extrusie-procedé. Deze innovatieve techniek onderscheidt zich wezenlijk van de andere gebruikelijk kleurgeving-procedés. Bij co-extrusie gaat de gekleurde acryllaag een onlosmakelijke verbinding aan met het kunststof profiel. Daaruit resulteert de duurzame en lichtechte kleurlaag.

Het principe van co-extrusie

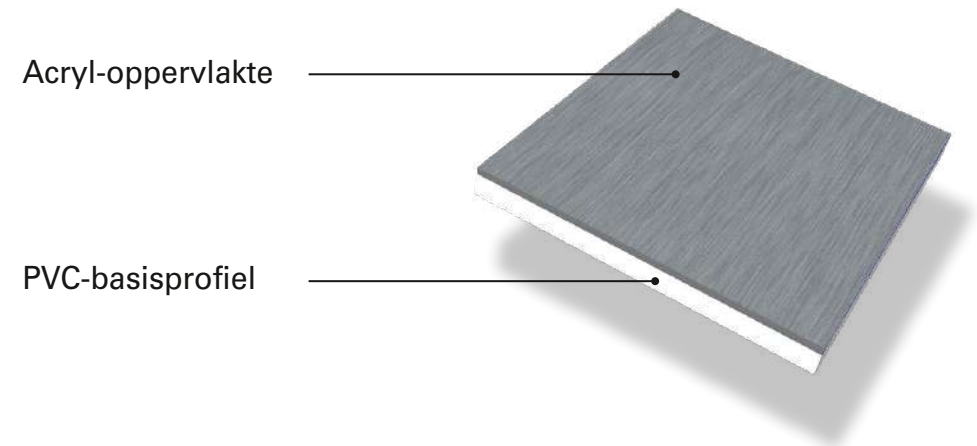
- ① Toevoer van de witte vloeibare PVC via de hoofd-extruder.
- ② Via een co-extruder wordt het gekleurde vloeibare acryl toegevoegd.
- ③ In de co-extrusie-matrijs worden beide vloeibare bestanddelen onlosmakelijk met elkaar verbonden.
- ④ Voor het bereiken van een gesloten oppervlakte en hoge kleurbrillantie wordt de profieloppervlakte met een schuurmachine gepolijst.



Principeschets acrylcolor

Oppervlaktevormgeving acrylcolor – in detail

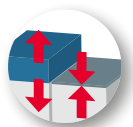
De gekleurde acryl-glaslaag is twee keer zo hard als de PVC-oppervlakte van witte ramen. Zij heeft een hoge krasvastheid en is zeer immuun tegen weersinvloeden. De zijdematte, gladde en poriënvrije oppervlakte is ongevoelig voor het aanhechten van stof en vuil. Schilferen, afbladderen en lakken is niet aan de orde. acrylcolor-ramen zijn nagenoeg onderhoudsarm en eenvoudig te reinigen.



Ramen met acrylcolor-oppervlakte zijn:



niet gelakt



met ca. 0,5
mm dikker dan
iedere laklaag



krasvast en
ongevoelig



onlosmakelijk
met het profiel
verbonden



beschermd
tegen schilferen
of afbladderen



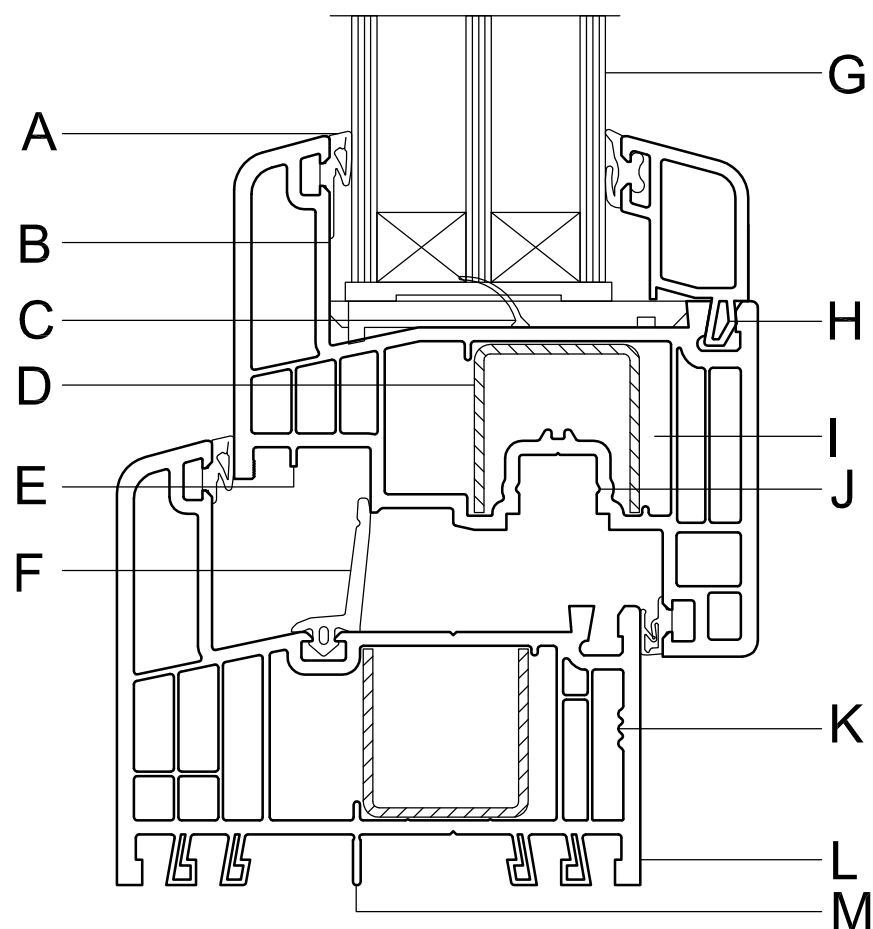
extreem
onderhoudsarm

Systemtechniek in detail

Systemetechniek in detail

Technische kenmerken

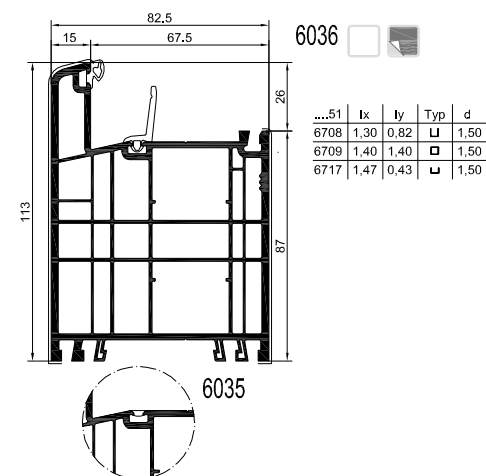
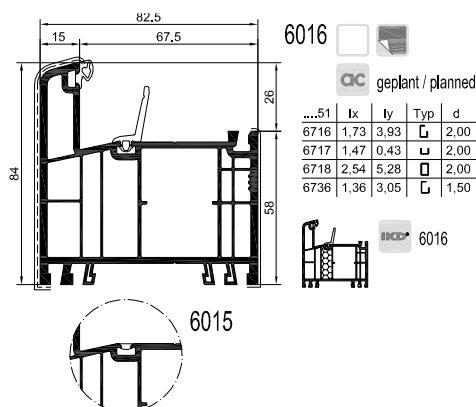
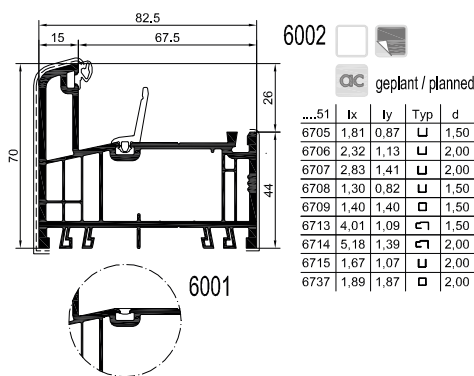
- A** Vlakke, lasbare, multifunctionele aanslag- en glasdichting voor hoge slagregendichtheid. Verhindert staand water en daarmee vervuilingen.
- B** 26 mm overslaghoogte, 21 mm glaszet
- C** Glassponning-dichting voor verbetering van de U_f -waarde, geluidsisolatie en dichtheid
- D** Gelijke staalversterkingen voor kader en vleugel mogelijk
- E** Drupneus
- F** Middendichting voor een betere U_f -waarde
- G** Beglazingen tot 52 mm ofwel 54 mm met STV® mogelijk
- H** Bewezen "enkelvoets"-GEALAN-glaslijsten-opname
- I** Grote staalkamer
- J** Kerven in de eurospinning voor de verankering van klip-beslagdelen
- K** Extra schroefkanaal voor beslagbevestiging
- L** Kaderrug passend voor het bestaande 82,5 mm systeem
- M** Steg voor verbetering van de U_f -waarde



Stysteemtechniek in detail

Kader

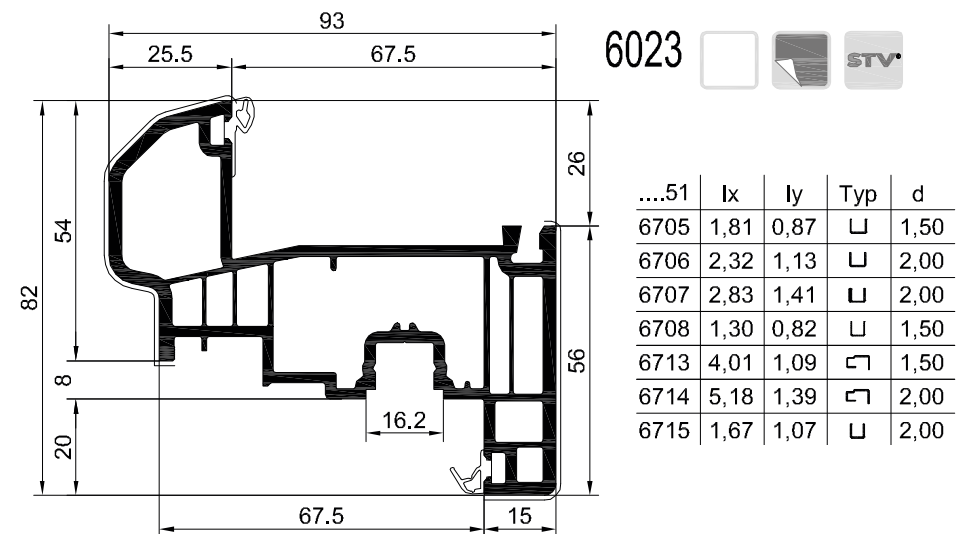
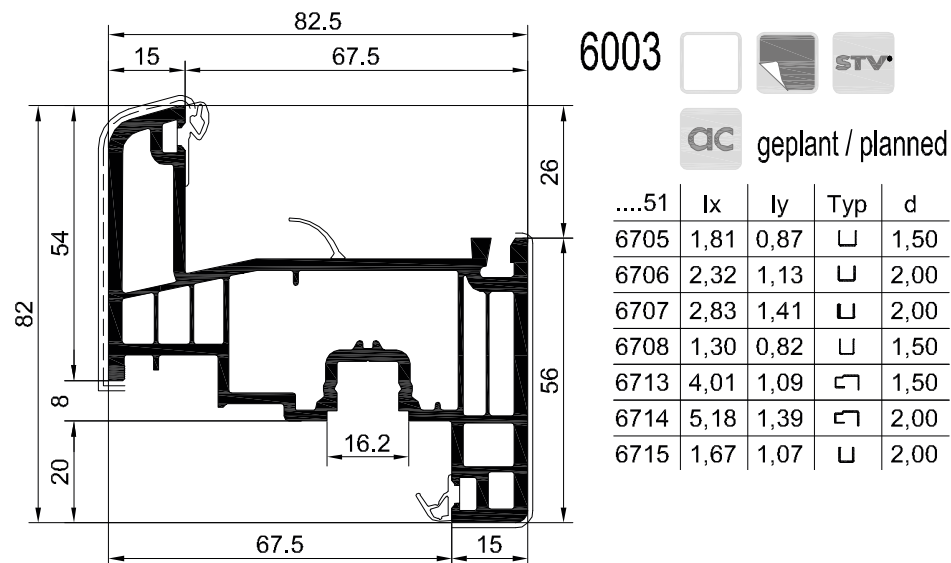
- > De systeemspecifieke 6-kamer-geometrie als ook de middendichting, die de warmtestroom in het bereik van de sponning duidelijk reduceert, zorgen voor uitstekende warmte-isolerende eigenschappen.
- > Extra versterkingen in de profielwand in het binnenbereik maken een zeker en stabiel verschroeven van het beslag mogelijk.
- > Sleuven in het bereik van de sponning en kaderrug vergemakkelijken de verschroefing van stalen en stijlverbinders.
- > Deuvelboringen voor wandmontage zijn altijd in het bereik van de versterking mogelijk.
- > Het C-staal art. 6716 51 kan, afhankelijk van de inbouwsituatie, gedraaid worden. Bijv. voor de toepassing van zekerheidssluitstukken of elektrische deuropeners.
- > Art. 6016.. (art. 6015..) lasbaar met 113-mm-kader art. 6036.. (art. 6035..) mogelijkheid voor doorgaande staalinzet met art. 6716 51
- > Art. 6002.. (art. 6001..) lasbaar met 113-mm-kader art. 6036.. (art. 6035..) mogelijkheid voor doorgaande staalinzet met art. 6706 51, art. 6708 51 of art. 6709 51



Stysteemtechniek in detail

Vleugel

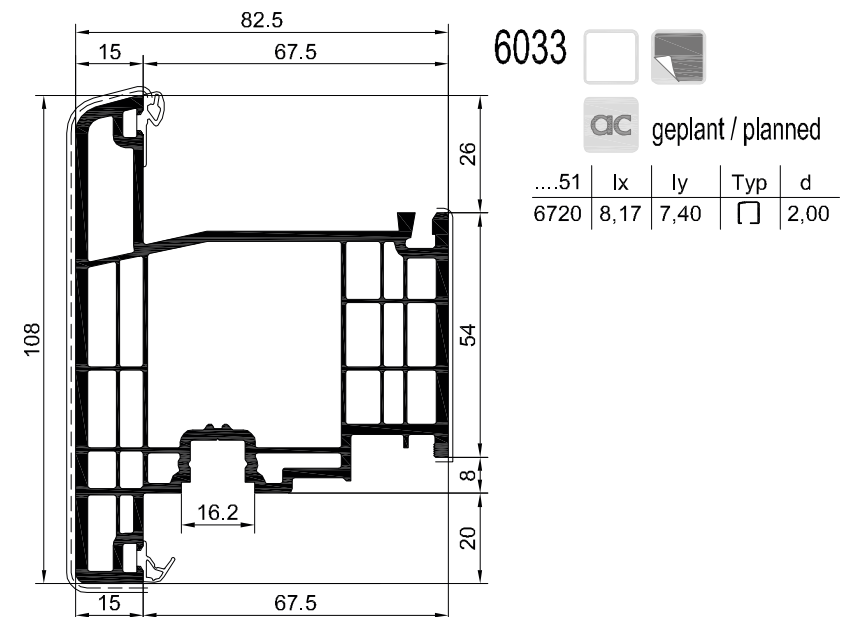
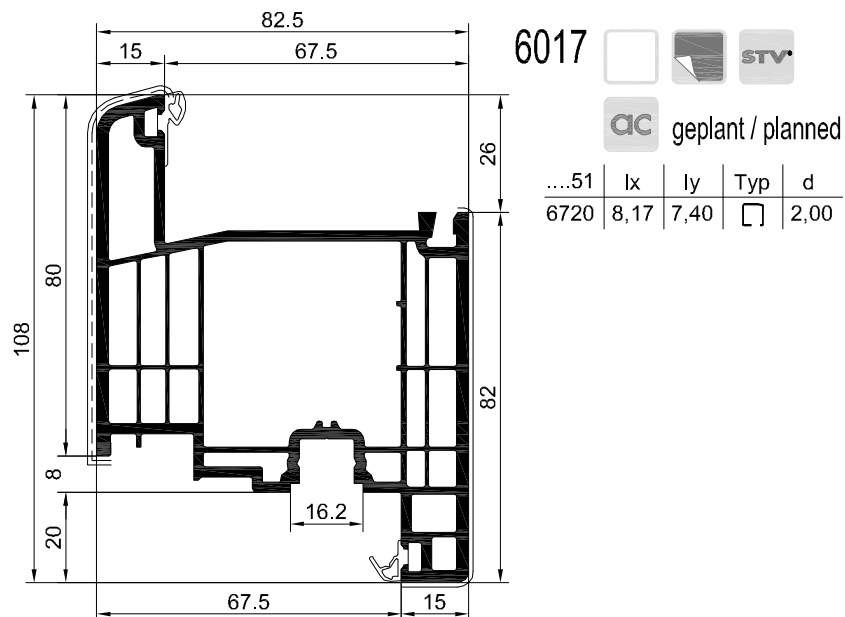
- > De systeemspecifieke 6-kamer-geometrie als ook de overslaghoogte van 26 mm zorgen voor uitstekende warmte-isolerende eigenschappen van de vleugel.
- > Smalle aanzichtbreedtes
- > Geoptimaliseerd voor STV®-toepassing.
- > Art. 6023 .. biedt de mogelijkheid voor een differentiatie door raamelementen met half-vlakverzette optiek.
- > De geometrie van de buitencontour bij art. 6023 .. is productiegeoptimaliseerde vormgegeven.
- > De toepassing van een uniforme staalgeometrie bij de vleugels art. 6023 .. en art. 6003 .. als ook de kader 6002 .. is mogelijk. Daardoor kunnen voorraadvarianten gereduceerd worden.



Stysteemtechniek in detail

Balkondeurvleugel

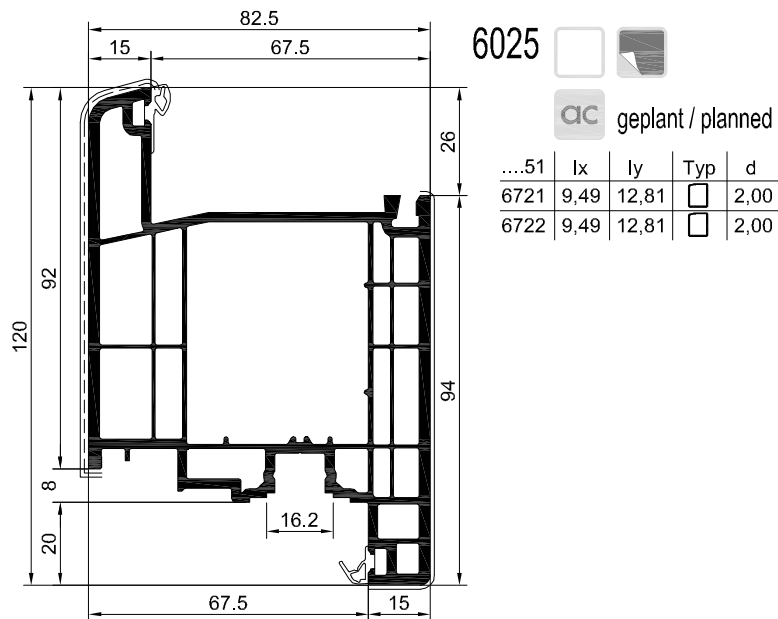
- > De systeemspecifieke 6-kamer-geomtrie als ook de overslaghoogte van 26 mm zorgen voor uitstekende warmte-isolerende eigenschappen.
- > De aanzichtbreedte bij art. 6017 .. bedraagt slechts 80 mm.
- > Gelijke staalversterkingen voor beide vleugels.
- > Beide balkondeurvleugels zijn voor de toepassing van standaard deurbeslagen met doornmaat 35 mm geschikt. Daarnaast zijn, voor het eerst, passende lashoek-verbinders (art. 6407 70) voor verhoogde eisen aan de hoekvastheid beschikbaar.
- > De extra steg-verbinding bij de beslagspanning verbetert de stabiliteit volgens het trekstangprincipe.



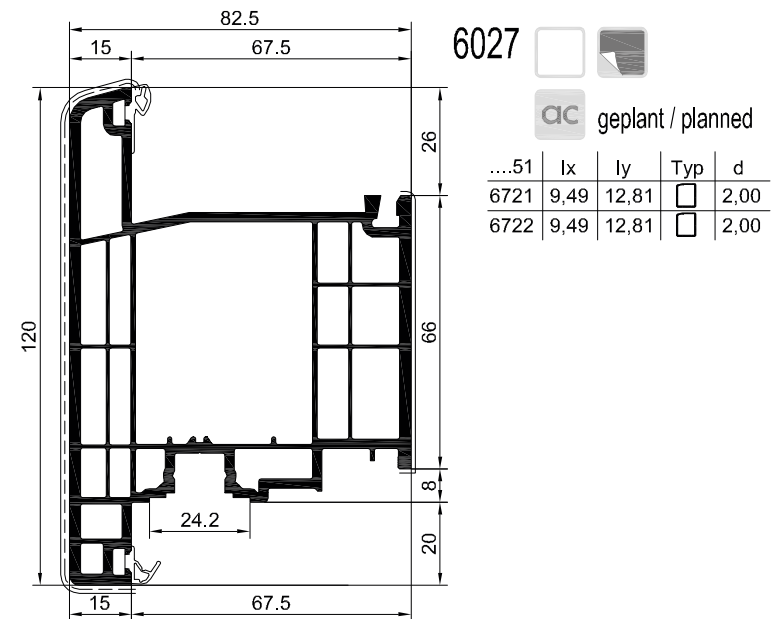
Stysteemtechniek in detail

Huisdeurvleugel

- > De vleugels bieden een zeer goede statica door grote staalkamers,
- > De extra steg-verbinding bij de beslagsponning verbetert de stabiliteit volgens het trekstangprincipe.



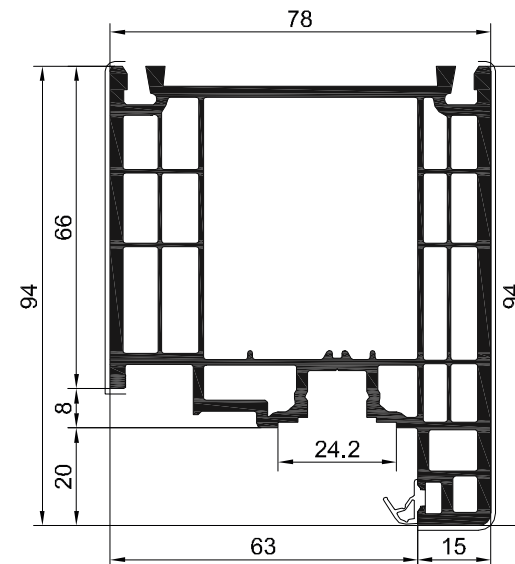
- > Extra steggen aan de profielbinnenzijde dienen ter ondersteuning van de grepen. Daardoor worden invallen van de profielwanden bij de verschroefing verhinderd.
- > Gelijke staalversterkingen voor beide vleugels.
- > Passende lashoek-verbinders verkrijgbaar.



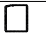

Systemetechniek in detail

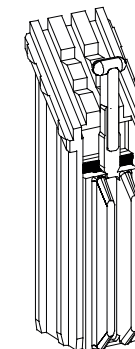
Huisdeurvleugel voor overdekkende vullingen

- > Geschikt voor de toepassing van vleugeloverdekkende huisdeurvullingen van talrijke leveranciers, zoals bijv. Rodenberg, Obuk, enz.
- > Door de gereduceerde bouwdiepte van 78 mm hoeft het vleugelprofiel bij toepassing van overdekkende vullingen niet verder bewerkt te worden.
- > Verdere systeemrefererende afmetingen blijven behouden.
- > Toepassing van uniforme staalversterkingen zoals in standaard huisdeurprofielen art. 6025 .. / art. 6027 ..
- > Bij vulling-toplaagdikten met 4,5 mm kan het fabrieksmatige standaard dichtingsysteem toegepast worden.



6039   geplant / planned

...51	Ix	Iy	Typ	d
6721	9,49	12,81		2,00
6722	9,49	12,81		2,00

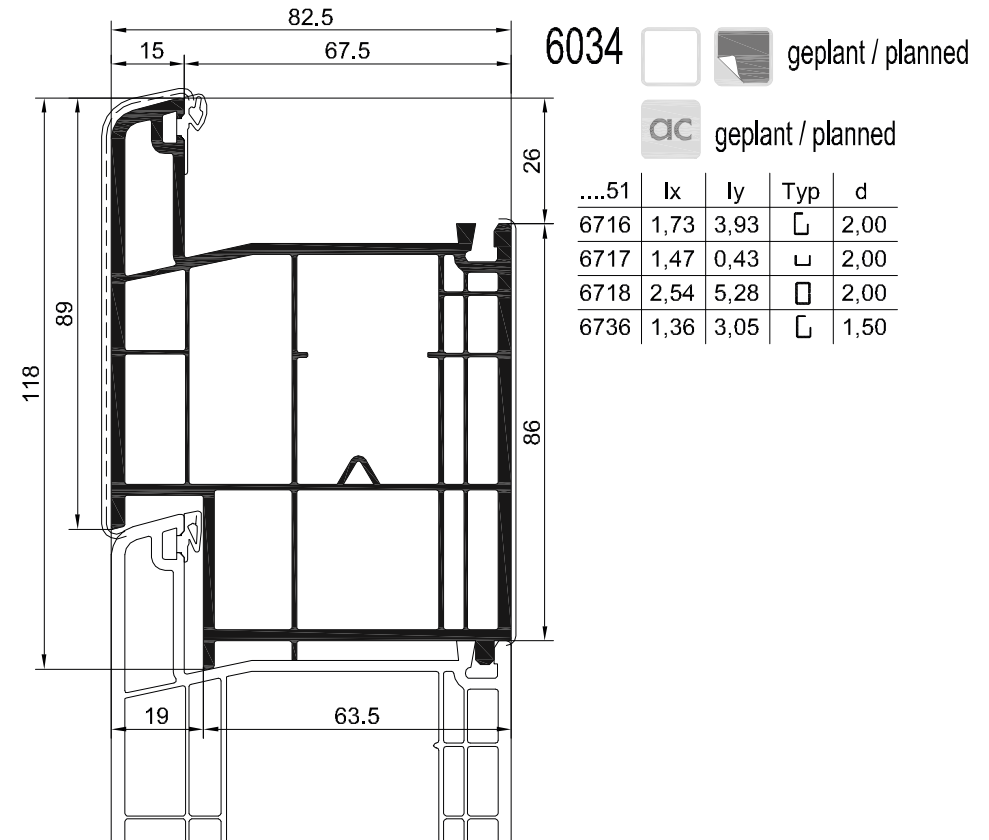


6409 70
6721 51
6722 51

Stysteemtechniek in detail

Huisdeur-stapelprofiel

- > 5-Kamer-opbouw voor verbeterde warmte-isolatie.
- > Smalle aanzichtbreedte van slechts 89 mm.
- > In het stapelprofiel kunnen dezelfde versterkingen als in de 84-mm-huisdeurkader art. 6016 .. / art. 6015 .. toegepast worden.
- > Art. 6034 .. beschikt over een geïntegreerd schroefkanaal met referentiemaat voor standaard schroefas 31,5 mm.
- > Een extra plaatsing van een dichting tussen stapelprofiel en vleugeloverslag is niet meer noodzakelijk.

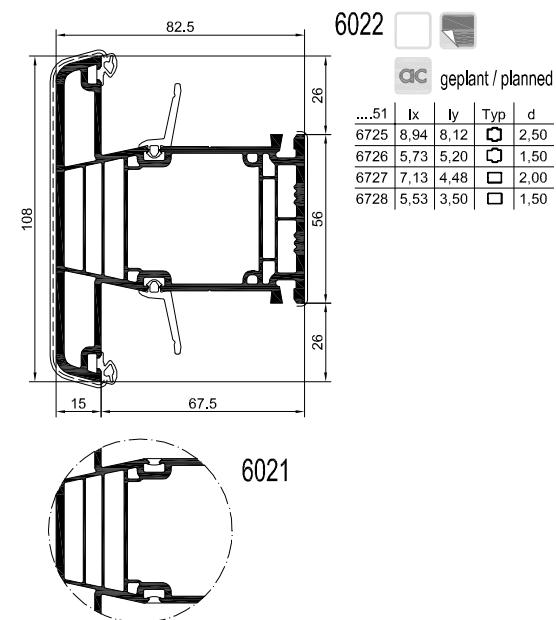
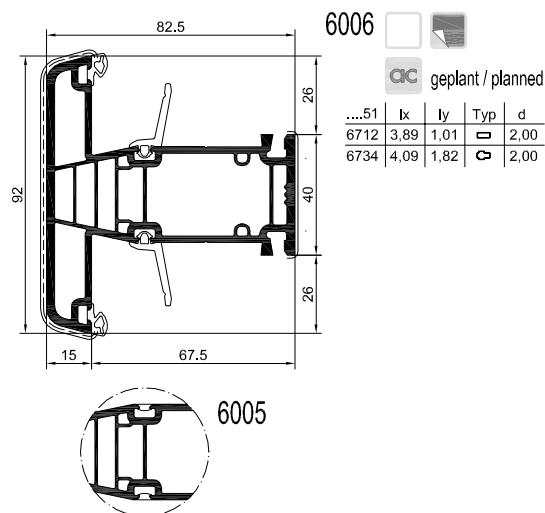


Stysteemtechniek in detail

Tussenstijl/roede

- > Art. 6022 .. (art. 6021 ..) biedt maximale statica bij een aanzichtbreedte van slechts 108 mm.
- > De 6-kamer-geometrie van de tussenstijl biedt zeer goede warmte-isulerende eigenschappen.

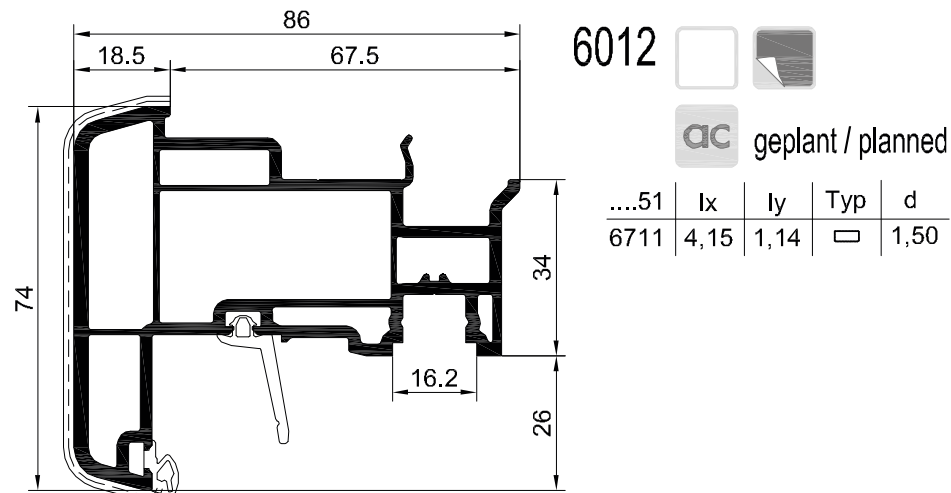
- > Door de versterkingen van de profielwanden in het binnenbereik kunnen beslagen zeker en stabiel verschroefd worden.
- > Schroefkanalen in de tussenstijl maken een eenvoudige en snelle montage van de zinken verbinders mogelijk.
- > Vorm passende staalversterkingen maken Ix-waarden tot 8,94 c,4 mogelijk.



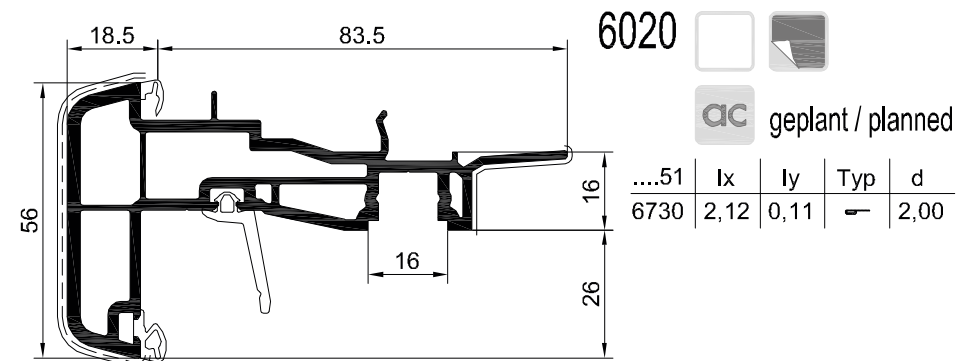
Stysteemtechniek in detail

Stolp

- > De aanzichtbreedte van het totale stolppakket in verbinding van de stolp art. 6020 .. met de vleugel art. 6003 .. bedraagt 152 mm.
- > De stolpprofielen art. 6012 .. en art. 6020 .. klippen aan de vleugel en maken daardoor een snelle en eenvoudige montage mogelijk.



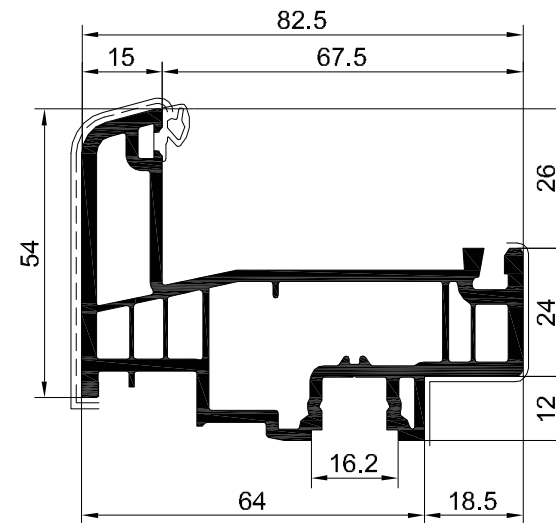
- > De extra geëxtrudeerde dichtlip bij de stolp art. 6020 .. bespaart extra afdichtingmaatregelen bij de vleugel.
- > Door de al in de fabriek aangebrachte middendichting zijn de voordelen van de extra dichtingen ook bij stolpelementen een feit.
- > Tweedelige stolpkoppen maken de kleurige aanpassing van het basisprofiel en de buitenkleur van het stolpprofiel mogelijk en creëren daarmee een harmonische optiek.



Systemetechniek in detail

Monostolp

- > Monostolp-elementen maken een zeer rationeel productieproces mogelijk.
- > Art. 6301 .. klipt aan het monostolp-profiel en maakt daarmee een eenvoudige en snelle montage mogelijk.
- > De stolpslaglijst beschikt over een extra geëxtrudeerde dichtlip. Extra afdichtingmaatregelen aan het monostolp-profiel zijn daarom niet meer nodig.
- > Door de in de fabriek geïntegreerde middendichting worden de voordelen van de extra dichting in principe ook bij de toepassing van de monostolp werkzaam.

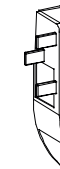


6029

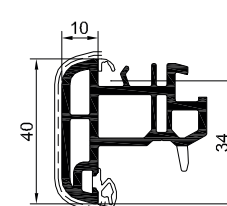


geplant / planned

....51	lx	ly	Typ	d
6729	1,90	0,78	□	2,00



6424



6301



geplant / planned



6423

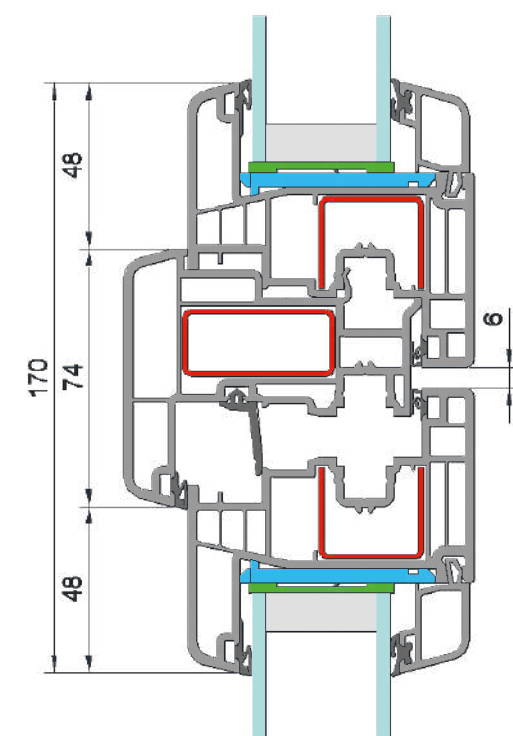
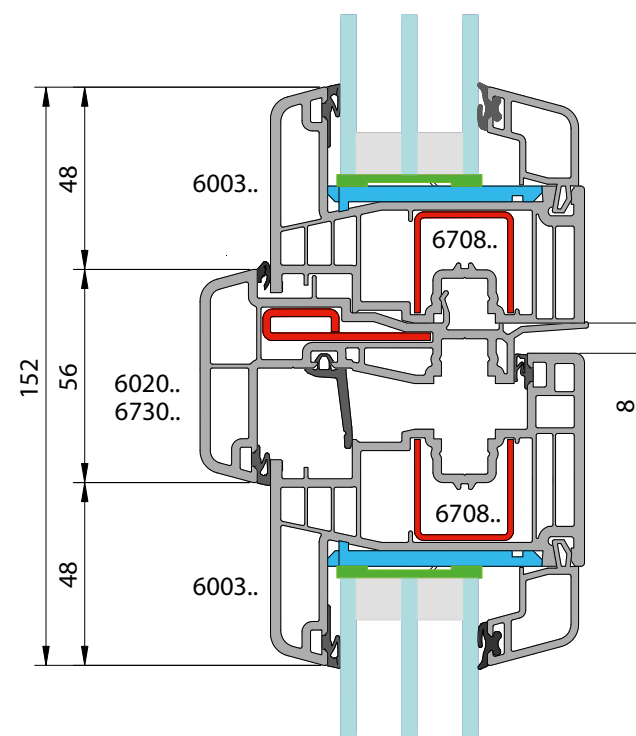
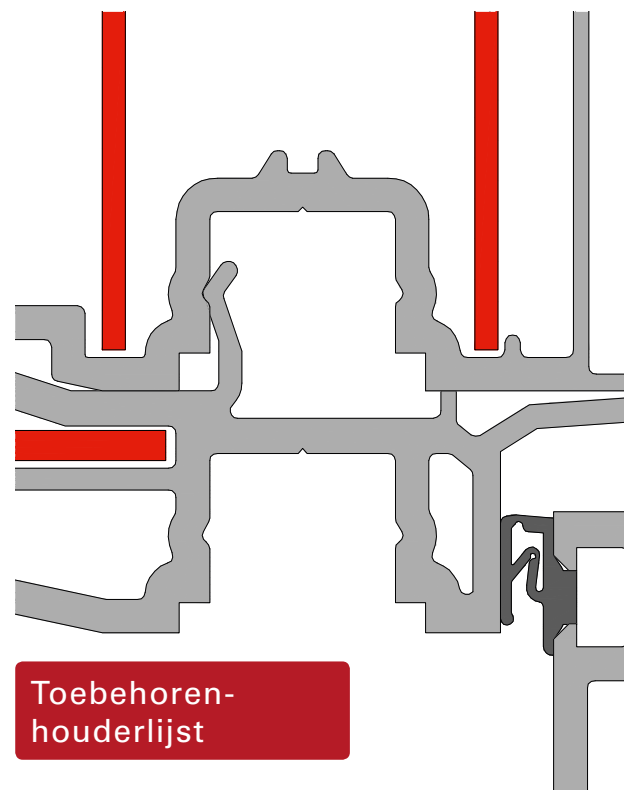


Systemoplossingen in detail

Systemoplossingen in detail

Stolp

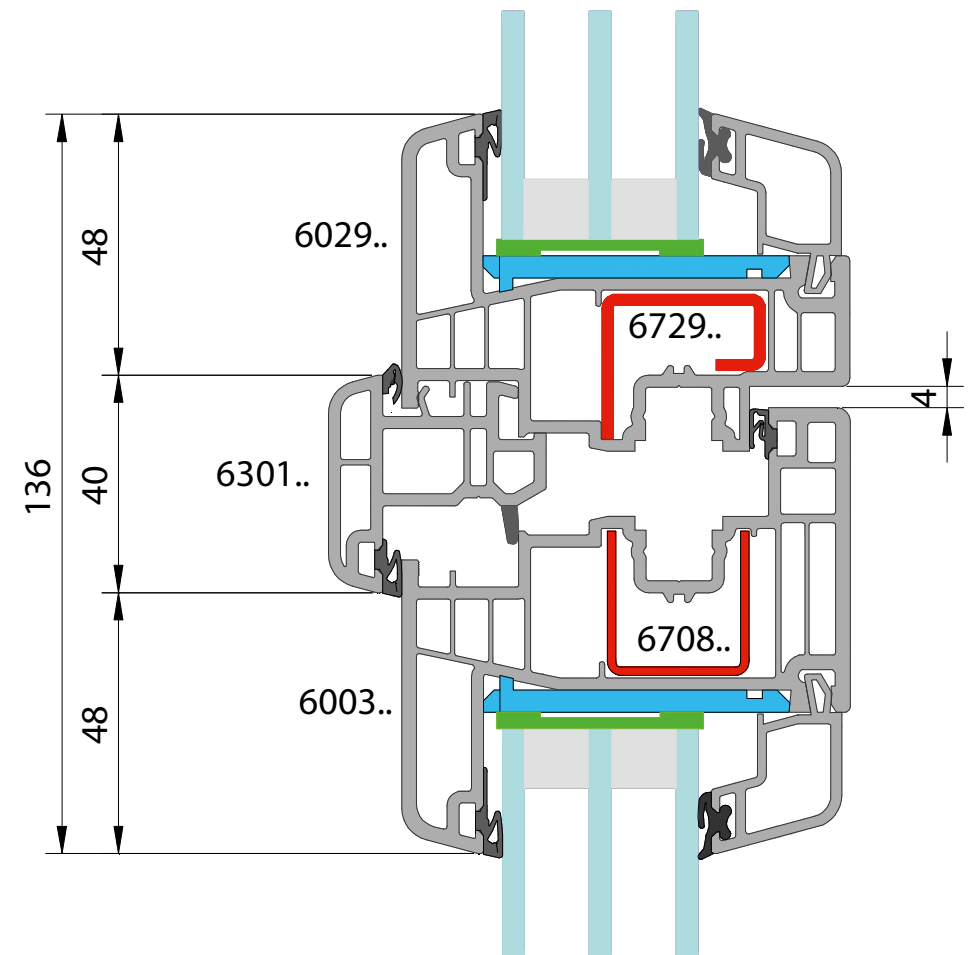
- > Toebehoren-houderlijst in de eurospanning voor eenvoudige en snelle montage



Systemoplossingen in detail

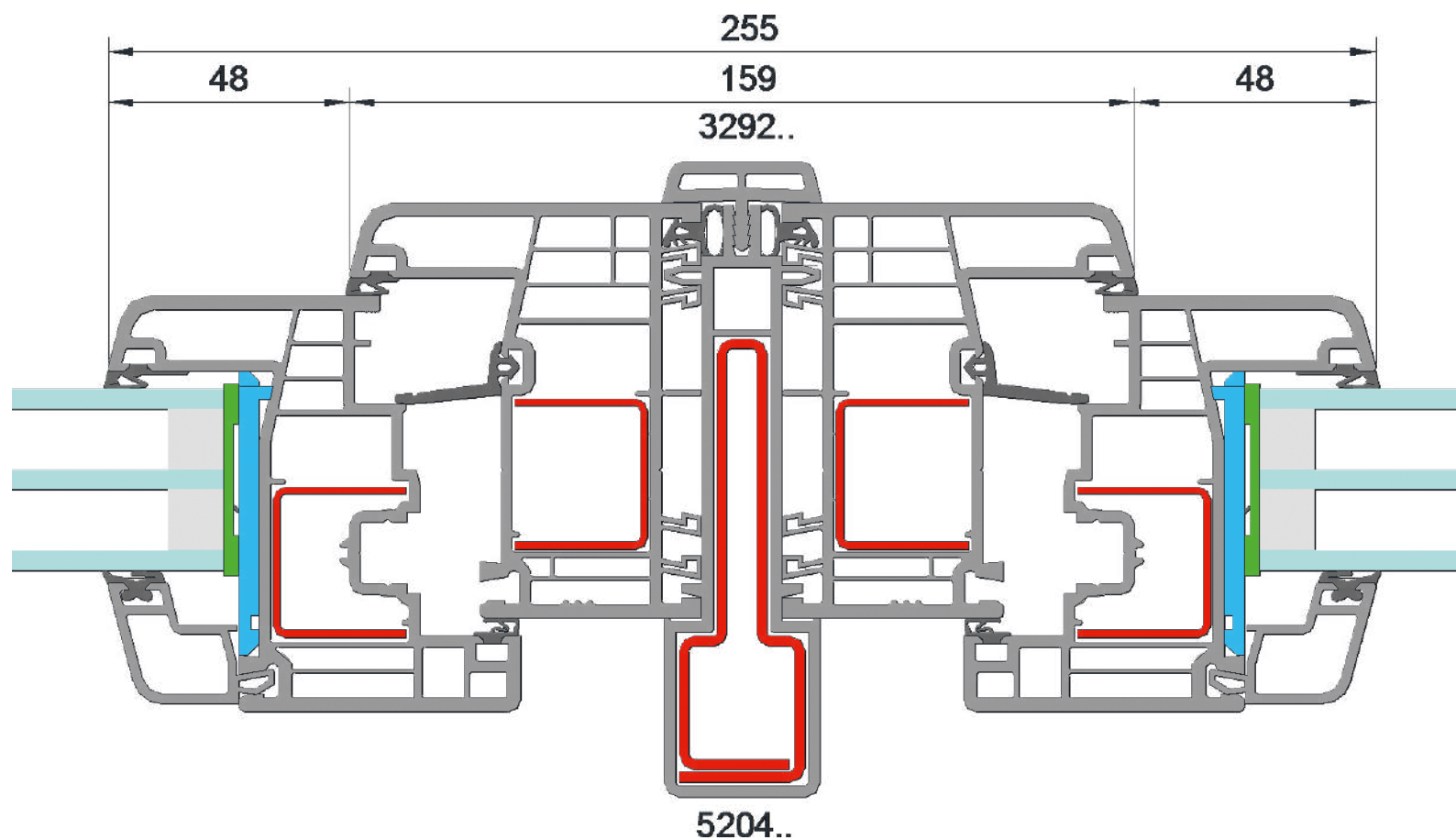
Monostolp

- > Rationele stolproductie
- > Uiterst smal aanzicht
- > Bijzonder geschikt voor monumentenzorg



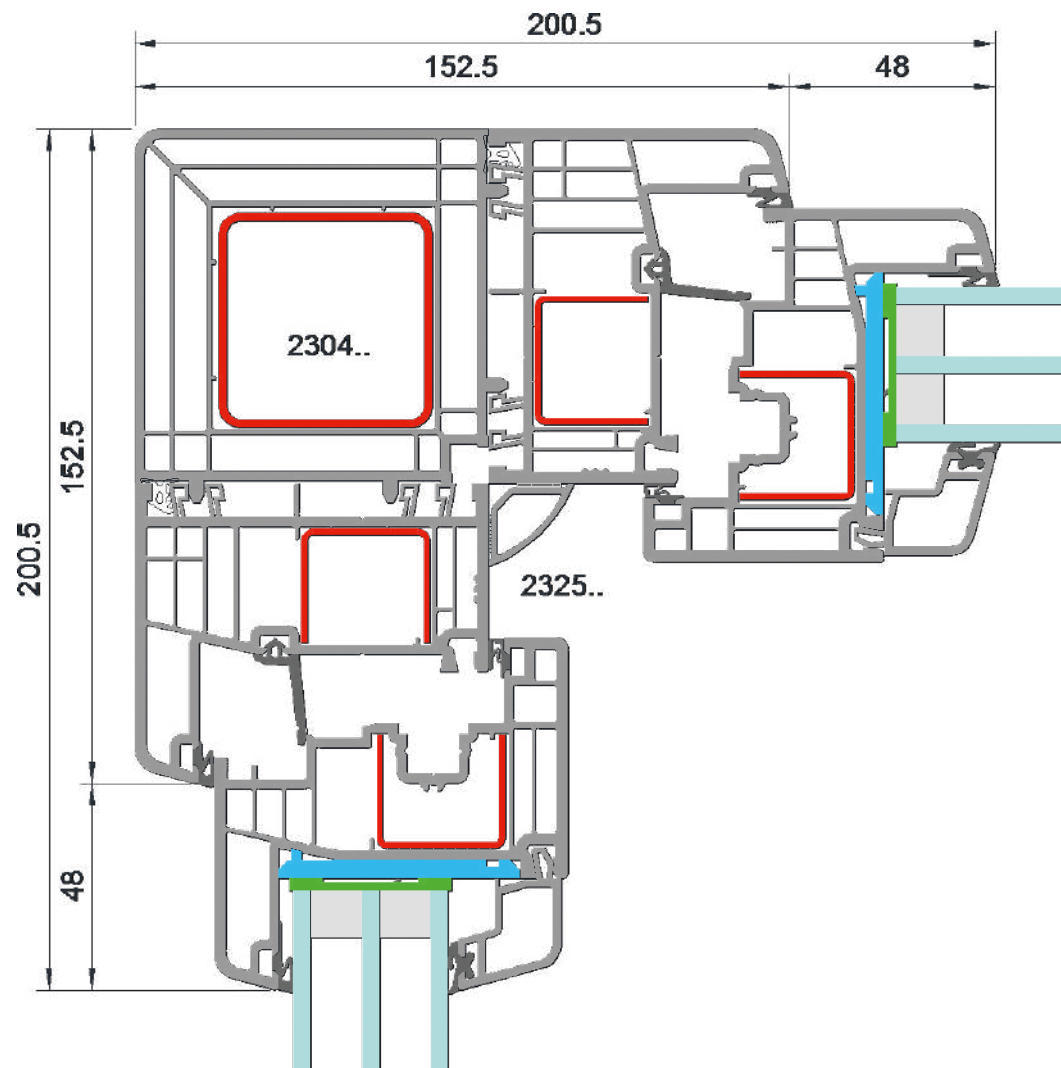
Systemoplossingen in detail

Koppeling



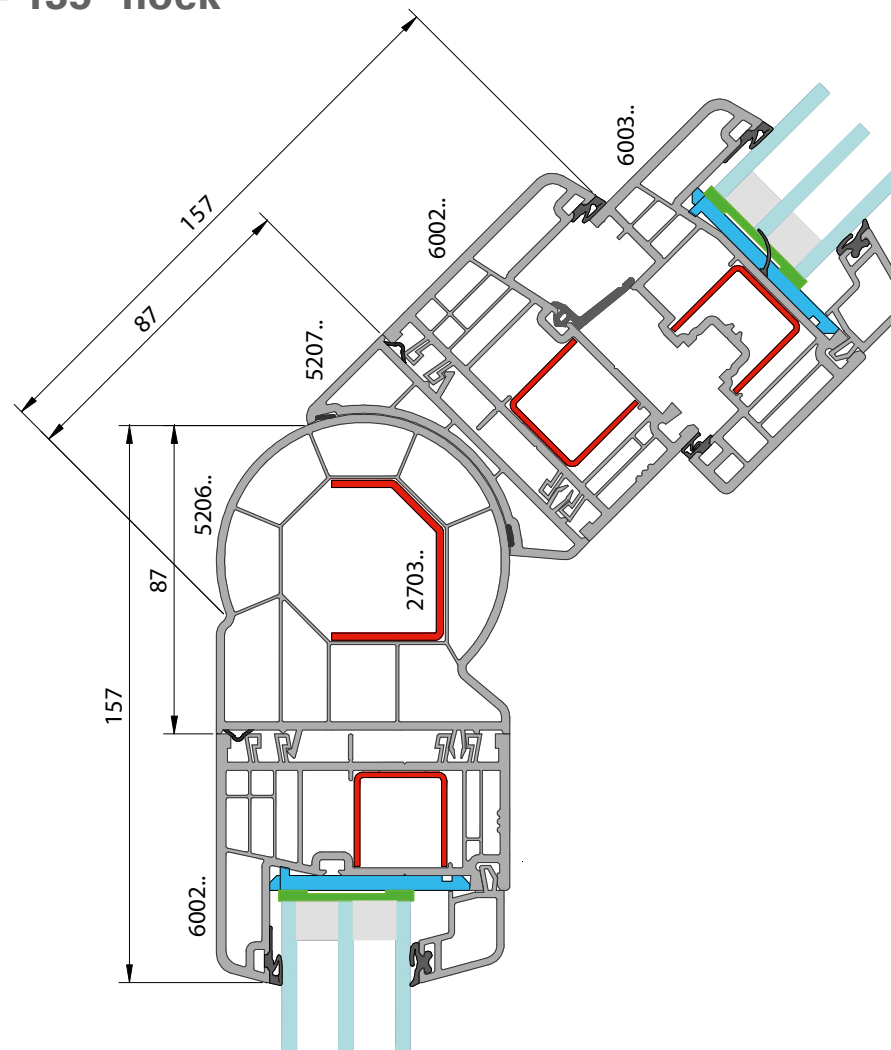
Systemoplossingen in detail

90° Hoek



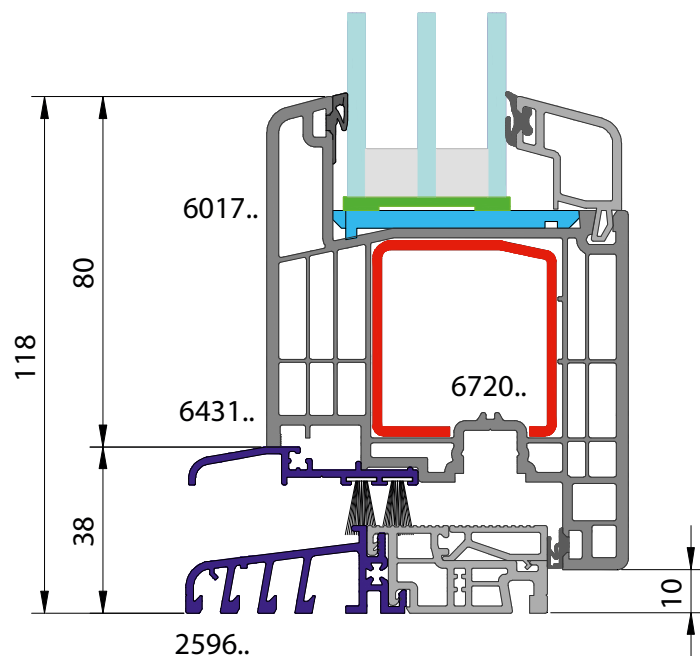
Systemoplossingen in detail

Variabele hoekoplossing - 135° hoek

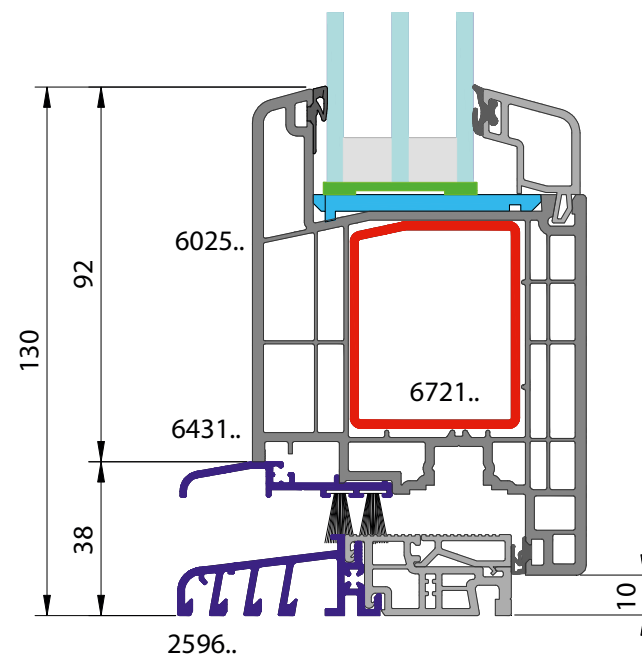


Systemoplossingen in detail

Balkon- en huisdeur



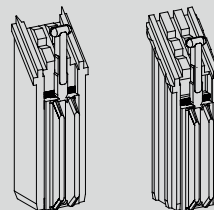
Balkondeur art. 6017 ..



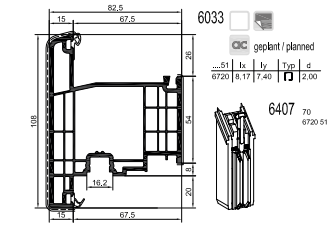
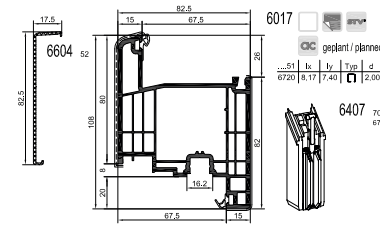
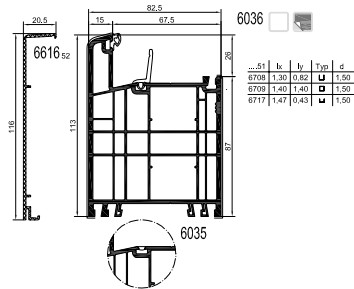
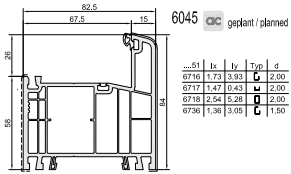
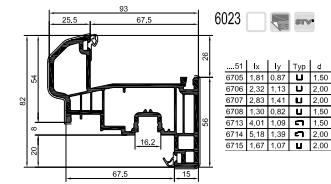
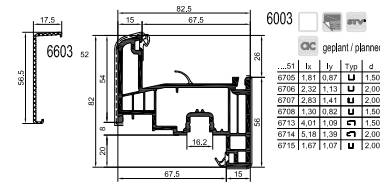
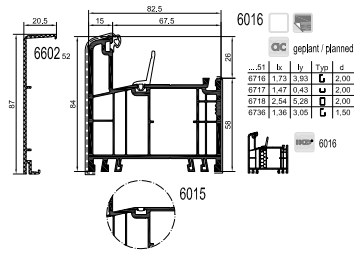
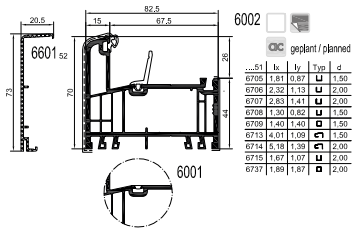
Huisdeur art. 6025 ..

! Aanwijzing

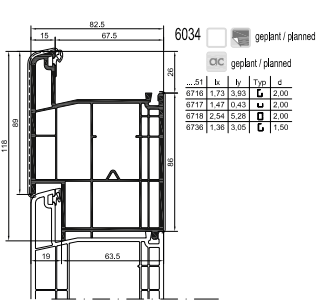
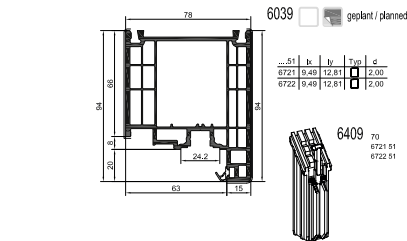
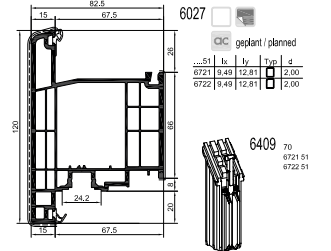
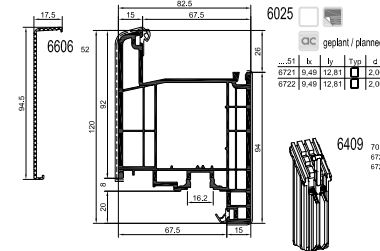
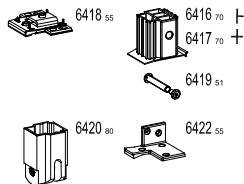
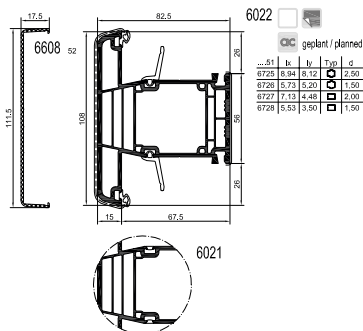
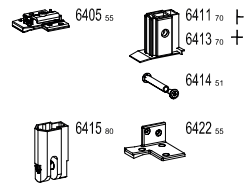
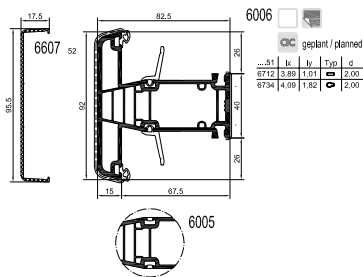
Zowel voor de huisdeurvleugel als ook voor de balkondeurvleugel zijn passende lashoekverbinders voor hoge eisen aan de hoekvastheid beschikbaar.

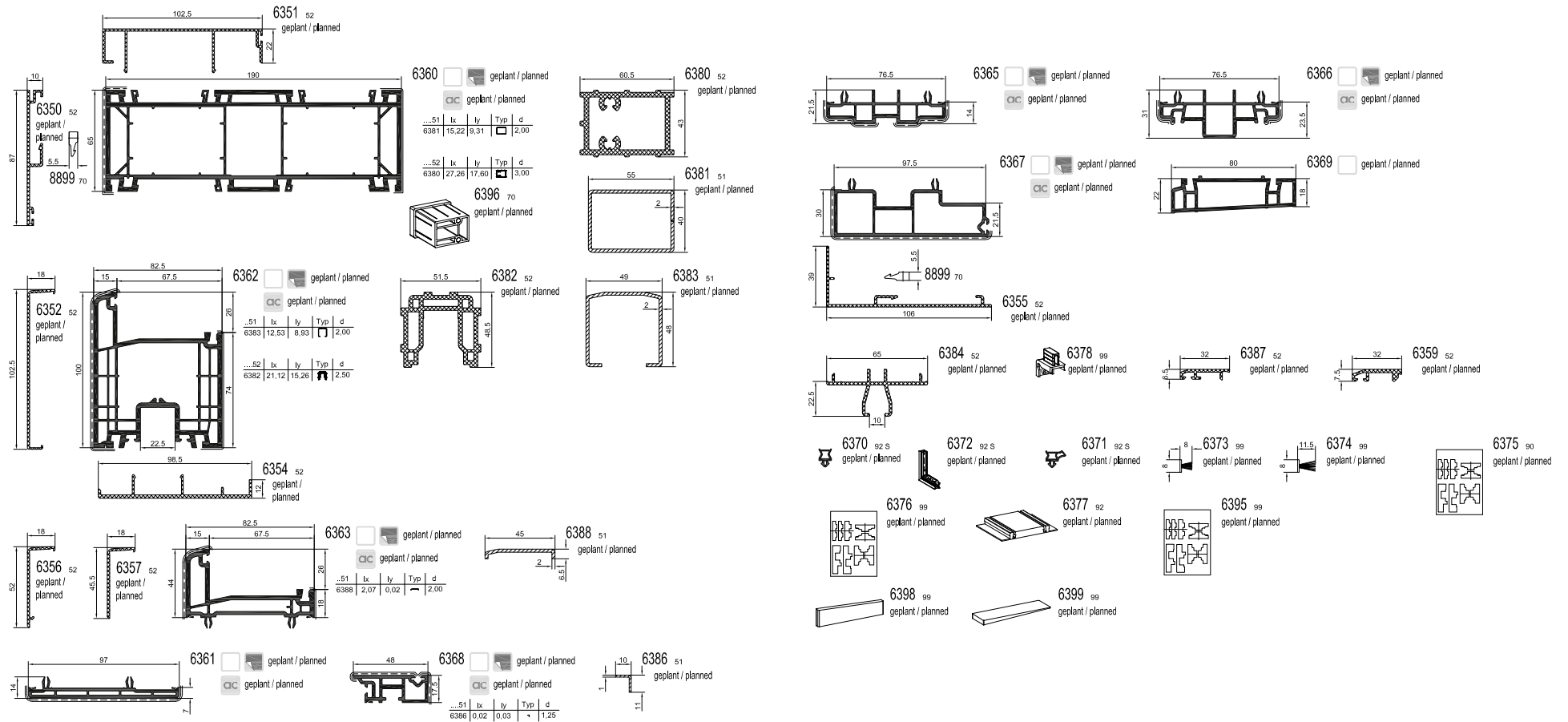


S 9000 profieloverzicht



Pfosten · mullions





Marketing

Marketing

Productdatablad GEALAN-FUTURA®

De passiefhuis geschikte ramen ook in kleur Profielcombinatie 6016/6003

GEALAN-FUTURA®

- + Warmte-islerend
- + Flexibel
- + Dicht
- + Innovatief
- + Design-geïntegreerd
- + RAL- getest

Het raam van de toekomst

INNOVATIE MET SYSTEEM

Profielcombinatie 6016/6003

S 9000
GEALAN-FUTURA® is het hoogtepunt in het combisysteem S 9000 met 82,5mm bouwdiepte en is geschikt voor de bouw van passiefhuis geschikte ramen volgens Rf-Richtlijn WA-152 ook in kleur.

STV® geïntegreerd
Ook bij GEALAN-FUTURA® kunt u het innovatieve, RAL gecertificeerde glasverlijming GEALAN STV® (Statische-Trocken-Verglasung) toepassen. Met STV® en standaard versterkingen zijn vleugels mogelijk tot 2,40 m.

IKD® geïntegreerd
Door het gebruik van de schuimtechnologie IKD® (Innenak-Kern-Dämmung) worden ook bij gekleurde ramen uitstekende warmte-isolerende eigenschappen bereikt.

Flexibel
Ondanks de beste warmte-isolerende eigenschappen heeft bij GEALAN-FUTURA® niet te worden ingeleverd, want de profielcombinatie is zowel met decorfolie of aluminiumafdekking als ook toekomstig, met het unieke acryl-oppervlak leverbaar.

GEALAN-FUTURA® de passiefhuis geschikte ramen ook in kleur

- + Ift-passiefhuis geschiktheid bevestigd
- + Voor nieuwbouw en renovatie
- + Met STV® en standaard versterkingen tot een vleugelgrootte van 2,4 m
- + Getest naar nieuwste norm RAL-GZ 716
- + Met inbraakbescherming, RC 2
- + In systeemplatform S 9000 geïntegreerd, S 9000 in aanslag- en middendichting verkrijgbaar.

Meer informatie onder: www.gealan.de

INNOVATIE MET SYSTEEM

Marketing

Folder hefschuifdeur S 9000

S 9000 Hefschuifdeuren

+ Krachtig
+ Design-georiënteerd
+ Veelzijdig
+ Energiebesparend

S 9000

INNOVATIE MET SYSTEEM

Kleuren en decoren

Houddecoren als natuurlijke blikvanger

Voor iedereen, die waarde hecht aan een natuurlijk effect, maar afwijkt van de standaard, zijn natuur- en houtdecoren een uitstekende keuze. Deze decoren worden vervaardigd met behulp van speciale technieken die de natuurlijke structuur van het hout nabijbenaderen. Het resultaat is een decor dat niet alleen mooi is, maar ook duurzaam en onderhoudsvrij.

Decoratieve beschermende laag beschermt tegen beschadiging van het oppervlak door bijvoorbeeld vuil, vlekken of krassen. Het resultaat is een langdurig mooi en beschermd oppervlak.

Doordachte systeemtechniek

Voordelen in alle bereiken

Al in de bouwperiode kan de nieuwe hefschuifdeur S 9000 een zeer goede warmte-isolatie bieden. Dit wordt bereikt door de speciale constructie van de deur, die zorgt voor een optimale warmte-isolatie. Het resultaat is een energiebesparende deur die u helpt om uw energiekosten te reduceren.

Aantrekkelijke decor- en kleurfolies

Voor de ruiten van uw ramen zijn aantrekkelijke decor- en kleurfolies een uitstekende keuze. Deze folies zijn verkrijgbaar in een groot aantal verschillende kleuren en patronen. Het resultaat is een unieke en persoonlijke look voor uw ramen.

Deze folies zijn ook zeer duurzaam en beschermen de ruiten tegen beschadiging door bijvoorbeeld vuil, vlekken of krassen. Het resultaat is een langdurig mooi en beschermd oppervlak.

Gebruik de QR-code om meer informatie te verkrijgen over de mogelijkheden van deze folies.

www.gealan.nl

De allrounder

Moderne optiek zonder beperkingen

Schuiframen zijn een klassiek element van modern wonen, waarbij niet vergeten mag worden dat ze ook een belangrijke rol spelen bij de warmte-isolatie van een gebouw. De nieuwe hefschuifdeur S 9000 van GEALAN biedt een optimale warmte-isolatie en is geschikt voor alle soorten ramen.

Veel licht, weinig energieverlies

Uitstekende warmte-isolatiewaarden

Uit de hoogste kwaliteit van 82,5 mm en de vijf-kamer-geometrie resulteert een zeer goede warmte-isolatie tot in de passiefhuisstand. Met een 3-vouwtje-begrijping zijn zich uitstekende U-waarden haalbaar.

0,95 W/m²K

WARMTE-ISOLATIE

Top warmte-isolatiewaarden

In moderne bouwwerken zijn 0,95 W/m²K in de meeste gevallen niet haalbaar. Met de nieuwe hefschuifdeur S 9000 van GEALAN is dit mogelijk. Het resultaat is een energiebesparende deur die u helpt om uw energiekosten te reduceren.

Design-georiënteerd

Met moderne vormgeving, speciale afwerking en innovatieve begrijpingstechniek is de nieuwe hefschuifdeur S 9000 van GEALAN een echte designkeuze voor uw woning.

Veelzijdigheid

Deur en raam kunnen worden gecombineerd met verschillende openingsschema's. Het resultaat is een unieke en persoonlijke look voor uw ramen.

Prestatievermogen

Door de hoge warmte-isolatiewaarden en de 3-vouwtje-begrijping, is de nieuwe hefschuifdeur S 9000 van GEALAN een uitstekende keuze voor de warmte-isolatie van uw woning.

Realiseerbare openingsschema's

De nieuwe hefschuifdeur S 9000 van GEALAN is geschikt voor alle soorten openingsschema's. Het resultaat is een unieke en persoonlijke look voor uw ramen.

Gebruik de QR-code om meer informatie te verkrijgen over de mogelijkheden van deze openingsschema's.

www.gealan.nl

Thuis behaaglijk voelen

eenvoudig gemaakt!

Met onze techniek kan zich grote raamprofielen probleemloos bewegen. Dit is de reden waarom de nieuwe hefschuifdeur S 9000 van GEALAN een uitstekende keuze is voor de warmte-isolatie van uw woning. Het resultaat is een energiebesparende deur die u helpt om uw energiekosten te reduceren.

Extra isolatie maakt het mogelijk

De kader van de nieuwe hefschuifdeur van GEALAN heeft het in zich. Twee aparte versterkingskanten in geschiedde profiellamellen verzekeren een extra thermische bescherming. Het resultaat is een energiebesparende deur die u helpt om uw energiekosten te reduceren.

IKD® – de innovatieve technologie voor de verbetering van de warmte-isolerende-eigenschappen van GEALAN, garandeert een extra laag isolatie.

IKD®

Gebruik de QR-code om meer informatie te verkrijgen over de mogelijkheden van deze technologie.

www.gealan.nl

Marketing

Folder huisdeur S 9000

S 9000 Huisdeuren

- + Warmte-isolerend
- + Flexibel
- + Dicht
- + Innovatief
- + Design-georiënteerd
- + Veelzijdig

S 9000

INNOVATIE MET SYSTEEM

Overtuigende argumenten

Toekomstzeker over de hele lijn

Met het profielsysteem S 9000 ontvingt u een modern, veelzijdig systeem, wat in gelijke mate in nieuwbouw als ook in renovatie inzetbaar is. Op deze manier voorziet S 9000 tot een breed publiek voor de keuze van frames, toebehoren en handletoestellen in het productprogramma van GEALAN. Daarnaast overtuigen huisdeuren in S 9000 door de volgende argumenten:

- Dichtsluitend bodemdorpel
- Dichte afsluiting van glas en paneel voor 52 mm (2" 1/2) dikte
- Deze grote veer die door een veringssysteem, geïntegreerde afsluiting en speciale handletoestellen
- Unieke warmte-isolatie door speciale kunststofvering
- Betreft het bodemdorpel van de deur met speciale afsluiting
- 52,5 mm bodemdorpel

Huisdeurvarianties

Een welkom voor elegantie en klassiek

Huisdeuren zijn het visitekaartje van het huis en vertellen de ontwerper charme en stijlvolheid. GEALAN biedt met haar nieuwe S 9000 huisdeursystemen voor iedere smaak het juiste. U kunt kiezen de klassieke of de design-varianten van de deur. En dankzij de flexibele handletoestellen, kunt u de deur nu de mogelijkheid, uw nieuwe huisdeur aan de totale opmaak van uw gevoel aan te passen.

Bodemdorpel

Stabiliteit → hoge versterking door versterking van PVC en aluminium in de deur	Warmte-isolatie → speciale warmte-isolatie, wat in het gebied van de vering, door veringssysteem van aluminium en PVC	Bodemvering → Met speciale afsluiting voorkomt de deur dat de deur naar beneden valt (aan de deur)
---	---	--

Klassiek

Als met de klassieke huisdeurvariant wordt gekozen, is een ontwerp met een eenvoudig ontwerp. Het is een ontwerp van vorm en kleur dat geen versieringen. Het is een ontwerp van de hand van uw individuele versieringen.

Design

De nieuwste variant van de deur wordt bij de design-variantie bij de deur met een stijlvolle afwerking op de buitenkant van de deur. Daarom wordt u zich niet alleen maar versieringen, maar versieringen door de centrale veringssysteem dat de deur het onderhoud van uw huisdeur.

Marketing

Profiloverview S 9000

Profilübersicht der Systemplattform S 9000
profile system S 9000 - overview

STV
Statische Trocken-
Verklebung

IKD
Intensive Kern-
Dämmung

acrycolor
Überputzte, farbige
Oberfläche

82,5
mm

Wärmeisolierend
thermal insulating

Wirtschaftlich
economic

Nachhaltig
sustainable

Innovativ
innovative

Vielseitig
multifunctional

S 9000

INNOVATION MIT SYSTEM

S 9000 Stulp - french casement

Aussteifungen - reinforcements

S 9000 Blendrahmen - frames

Flügel - sashes

S 9000

Pfosten - mullions

Haustür - front door

S 9000

Dichtungen - gaskets

Rahmenverbreiterungen - frame extensions

Marketing

Productleidraad S 9000

S 9000 – Het nieuwe systeemplatform van GEALAN
Productleidraad voor ramen en deuren



- + Warmte-isolerend
- + Flexibel
- + Dicht
- + Innovatief
- + Design-georiënteerd
- + RAL – getest

S 9000

GEALAN Fenster-Systeme GmbH Hofer Str. 80 D-95145 Oberkotzau

S 9000

GEALAN

Geteste U-waarde-combinaties

Aanslagdichting	Middendichting	GEALAN-FUTURA*
	0,92 <small>W/m²K</small>	0,89 <small>W/m²K</small>
	Smalle kader met vleugel en bevestigde of passieveftuiggeschiktheid.	Hoge kader met vleugel en bevestigde of passieveftuiggeschiktheid.

S 9000

GEALAN

Systeemplatform Huisdeur

In S 9000 staat nu al een omvangrijk huisdeurprogramma met bouwdiepte 82,5 mm inclusief toebehoren, zoals passende dorpels en waterdorpel-oplossingen ter beschikking. Ook deursleuven in moderne, vleugeloverdekkende optiek zijn mogelijk.

Standaardoptiek

Vleugeloverdekkende optiek

Aanwijzing
Ook deursleuven in moderne vleugeloverdekkende optiek zijn mogelijk.

Productleidraad voor ramen en deuren / stand maart 2014 11

Marketing

Advertentiecampagne S 9000

**NICHTS ZU VERSTECKEN:
DAS FENSTER DER ZUKUNFT – JETZT LIEFERBAR !**

TOP U-WERT
geprüft
0,89
W/m²K
MIT HOHEM BLENDENRAHMEN IN FARBE

Innovation mit System

STV[®] STATISCHE FUNKTIONEN VERLÄSSLICH	IKD[®] INTENSIV BELEUCHTUNG
acrycolor Eigenschaften, Festigkeit Oberfläche für Fenster	83mm Stärke

GEALAN-FUTURA[®]

Das passivhaustaugliche Fenster auch in Farbe

- + Mit STV[®] und Standardaussteifungen bis zu einer Flügelgröße von 2,40 m
- + Mit Einbruchschutz, RC 2
- + Für Neubau und Renovierung
- + Geprüft nach neuester Norm RAL-GZ 716
- + In Systemplattform S 9000 integriert, S 9000 in Anschlag- und Mitteldichtung erhältlich

GEALAN

GEALAN Fenster-Systeme GmbH · Hofer Straße 80 · D-35145 Oberkötze · www.gealan.de

210 mm x 297 mm

**NICHTS ZU VERSTECKEN:
DAS FENSTER DER ZUKUNFT
JETZT LIEFERBAR !**

TOP U-WERT
geprüft
0,89
W/m²K
MIT HOHEM BLENDENRAHMEN IN FARBE

STV[®] **IKD[®]**
acrycolor **83mm**

Innovation mit System

GEALAN-FUTURA[®]

Das passivhaustaugliche Fenster auch in Farbe

- + Mit STV[®] und Standardaussteifungen bis zu einer Flügelgröße von 2,40 m
- + Mit Einbruchschutz, RC 2
- + Für Neubau und Renovierung
- + Geprüft nach neuester Norm RAL-GZ 716
- + In Systemplattform S 9000 integriert, S 9000 in Anschlag- und Mitteldichtung erhältlich

GEALAN

GEALAN Fenster-Systeme GmbH

101 mm x 297 mm

Marketing

Plannersoftware voor U-waarde-berekeningen



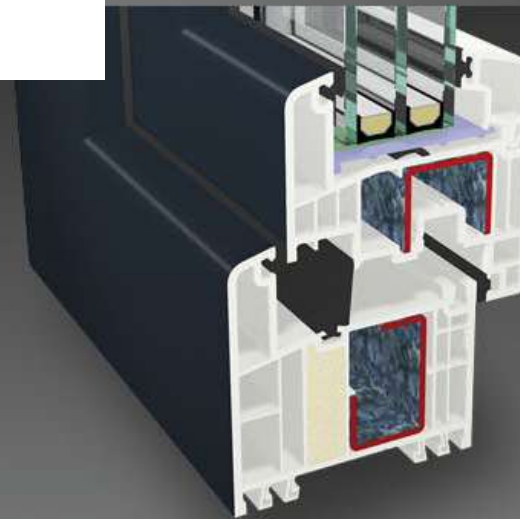
Marketing

Microsite S 9000


INNOVATION MIT SYSTEM

GEALAN-FUTURA®

Das passivhaustaugliche Fenster auch in Farbe



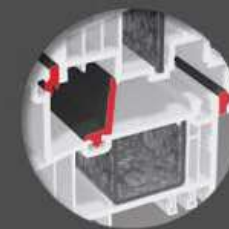
- + ift-Passivhaustauglichkeit bestätigt
- + Mit STV® und Standardaussteifungen bis zu einer Flügelgröße von 2,40 m
- + Mit Einbruchschutz, RC 2
- + Für Neubau und Renovierung
- + Geprüft nach neuester Norm RAL-GZ 716
- + In Systemplattform S 9000 integriert, S 9000 in Anschlag- und Mitteldichtung erhältlich

Die Vorteile von Mitteldichtung und Anschlagdichtung in einem System vereint! 

- ▶ Optimierte Wärmedämmung
- ▶ Verbesserte Statik dank STV®
- ▶ Umfangreiches Zubehör
- ▶ Zahlreiche Dekore
- ▶ Passivhaustauglich
- ▶ NEU: GEALAN-FUTURA®
- ▶ Mehr Informationen

Innovative Mitteldichtung frei kombinierbar

Das neue GEALAN-System S 9000 vereint als Kombisystem mit 82,5 mm Bautiefe die Charakteristiken und Vorteile von Mittel- und Anschlagdichtung gleichermaßen. Die große Bautiefe, sechs Profilkammern in Blendrahmen und Flügel und drei durchgängige Dichtebenen sind Garanten für eine hervorragende Wärmedämmung. Damit werden Fenster selbst höchsten Ansprüchen gerecht.



Marketing

Verkoopondersteuning

Folders, productmonsters, strooi- en reclameartikelen als ook technische verwerkerdocumenten speciaal voor GEALAN-partners vindt u in onze prijslijst van de GDL-Marketing.



MARKETING VOOR DE RAMENBRANCHE



GDL-reclameartikelen-prijslijst

! Bestelbaar via GDL-Marketing
www.gdl-marketing.de
 FAX-Hotline: +49(0) 92 86 / 77 80 80



Samenvatting

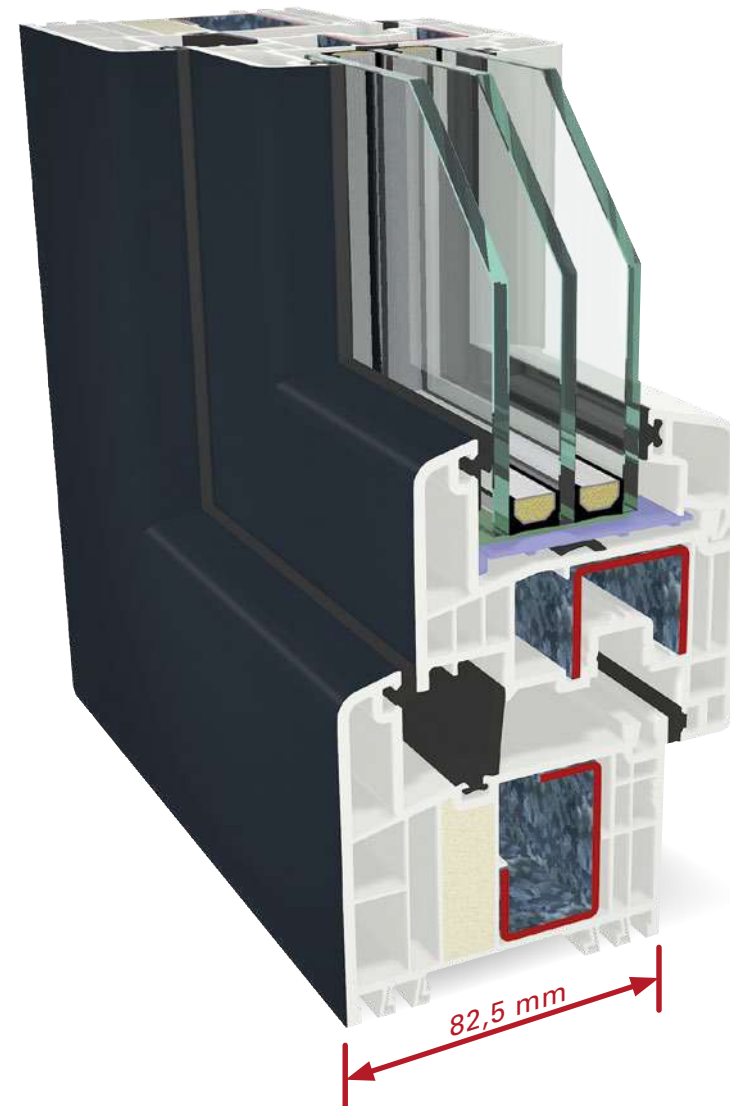
Samenvatting

Highlights S 9000

- > S 9000 behaalt de beste prestatiewaarden in de warmte-isolatie
 - Middendichting-versie U_f tot $0,89/m^2K$ (getest)
 - Aanslagdichting-versie U_f tot $0,97 W/m^2K$ (getest)
- > Geteste passiefhuis-geschiktheid volgens ift in standaard profielcombinaties met doorgaand staal ook voor gekleurde elementen.
- > Compleet systeemplatform met omvangrijke toebehoren.
- > Als middendichting- en aanslagdichting-systeem beschikbaar.
- > Doorgaand drie dichtingen
- > Glas tot 52 mm ofwel 54 mm bij STV® kunnen toegepast worden
- > Geeft zekerheid door systeemkeuring volgens laatste "Güte- und Prüfbestimmungen für Kunststoff-Fensterprofilsysteme RAL-GZ 716"

! Informatie

Geschikt voor STV® (Statische Trocken Verglasung) en IKD® (Intensiv-Kern-Dämmung)



Hartelijk dank voor uw
aandacht!

